



DEUTSCH
ENGLISH
FRANÇAIS
NEDERLANDS

ITALIANO
NORSK
SVENSKA
ČEŠTINA

Hersteller

Wörlein GmbH
Gewerbestr. 12
D 90556 Cadolzburg
GERMANY

Tel.: +49 9103/71670
Fax.: +49 9103/716712
Email: info@soundmaster.de
Web: www.soundmaster.de



HINWEIS ZUM UMWELTSCHUTZ



Dieses Produkt darf am Ende seiner Lebensdauer nicht über den normalen Haushaltsabfall entsorgt werden, sondern muss an einem Sammelpunkt für das Recycling von elektrischen und elektronischen Geräten abgegeben werden. Das Symbol auf dem Produkt in der Gebrauchsanleitung oder auf der Verpackung weist darauf hin

Die Werkstoffe sind gemäß Ihrer Kennzeichnung wiederverwertbar. Mit der Wiederverwendung der stofflichen Verwertung oder anderen Formen der Verwertung von Altgeräten, leisten Sie einen wichtigen Beitrag zum Schutze unserer Umwelt

Bitte fragen Sie Ihre Gemeindeverwaltung nach der zuständigen Entsorgungsstelle.

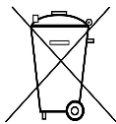
	WARNUNG	
Gefahr elektrischer Schläge Gerät nicht öffnen!		
Zur Vermeidung von Stromschlägen darf dieses Gerät nicht geöffnet werden. Es enthält keine Bauteile, die vom Benutzer gewartet oder repariert werden können, Wartungs- und Reparaturarbeiten dürfen nur von Fachpersonal ausgeführt werden.		



Dieses Symbol zeigt an, dass im Inneren des Gerätes gefährliche Spannungen vorhanden sind, und einen Stromschlag verursachen können.



Dieses Symbol weist auf wichtige Bedienungs- und Wartungsanweisungen bezüglich des Geräts hin.



Verbrauchte Batterien sind Sonderabfall und gehören NICHT in den Hausmüll! Als Verbraucher sind Sie gesetzlich verpflichtet alle Batterien und Akkus egal ob Schadstoffe *) enthalten oder nicht zur umweltschonenden Entsorgung zurückzugeben.

Sie können alle Batterien und Akkus bei den öffentlichen Sammelstellen in Ihrer Gemeinde oder dort unentgeltlich abgeben wo Batterien und Akkus der betreffenden Art verkauft werden.

Batterien und Akkus bitte nur in entladendem Zustand abgeben.

*) gekennzeichnet mit Cd = Cadmium, Hg =Quecksilber, Pb = Blei

- Verwenden Sie nur Batterien, die frei von Quecksilber & Cadmium sind.
- Batterien dürfen nicht in die Hände von Kindern gelangen. Kinder können Batterien verschlucken. Wurde eine Batterie verschluckt, muss sofort medizinische Hilfe in Anspruch genommen werden.
- Überprüfen Sie regelmäßig die Batterien um ein Auslaufen der Batterie zu vermeiden.
- Batterien dürfen keiner Hitze (z. B. Sonnenbestrahlung), Feuer ausgesetzt werden.
- ACHTUNG: Explosionsgefahr bei falscher Batteriehandhabung. Nur durch denselben oder baugleichen Batterietyp ersetzen.

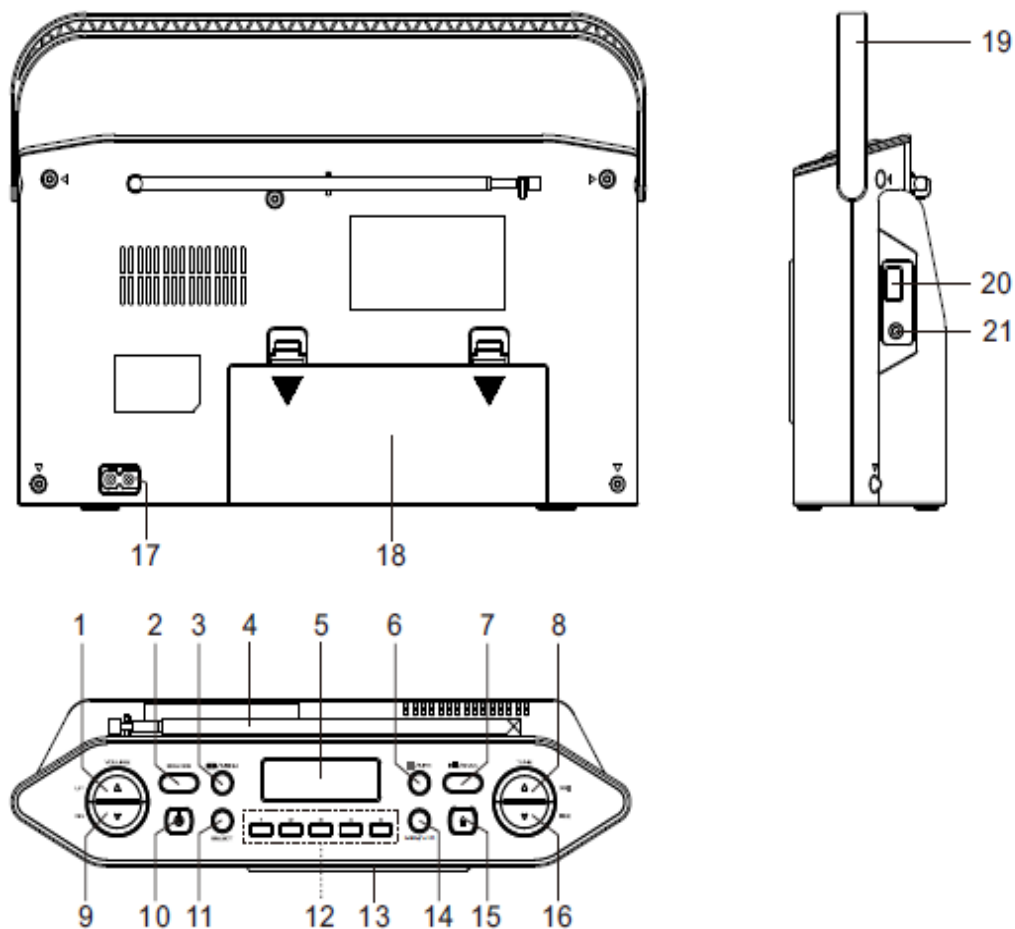
	<p>VORSICHT – UNSICHTBARE LASERSTRAHLUNG TRITT AUS, WENN DER DECKEL GEÖFFNET, UND DIE SICHERHEITVERRIEGELUNG NIEDERGEDRÜCKT WIRD. SETZEN SIE SICH NICHT DEM STRAHL AUS.</p>
--	--

	<p>Ständige Benutzung des Kopfhörers bei hoher Lautstärke kann zu Gehörschädigungen führen.</p>
--	--

- Das Gerät ausnahmslos nur in trockenen Innenräumen betreiben.
- Niemals mit Feuchtigkeit in Verbindung bringen.
- Schützen Sie das Gerät vor tropfenden oder spritzenden Flüssigkeiten, und stellen Sie keine mit Flüssigkeit gefüllten Gefäße (z. B. Vasen) auf das Gerät.
- Betreiben Sie das Gerät nur in einem gemäßigten Klima.

- Schließen Sie das Gerät nur an eine vorschriftsmäßig installierte und geerdete Netzsteckdose an. Die Netzspannung muss mit den Angaben auf dem Typenschild des Gerätes übereinstimmen.
- Achten Sie darauf, dass im Betrieb das Netzkabel niemals nass oder feucht wird. Das Netzkabel darf nicht eingeklemmt oder anderweitig beschädigt werden.
- Der Netzstecker dient als Trennvorrichtung und muss ohne Schwierigkeiten benutzbar sein.
- Achten Sie beim Verlegen des Netzkabels darauf, dass es beim Betrieb des Gerätes nicht zu einer Stolperfalle werden kann.
- Lassen Sie beschädigte Netzstecker oder Netzkabel sofort von dem Kundenservice austauschen.
- Prüfen Sie das Gerät, das Netzkabel sowie den Netzstecker regelmäßig auf sichtbare Beschädigungen. Verwenden Sie das Gerät auf keinen Fall, wenn Sie Beschädigungen festgestellt haben.
- Benutzen Sie das Gerät nicht, wenn es Beschädigungen aufweist, wenn es heruntergefallen ist oder nicht einwandfrei funktioniert.
- Sie dürfen das Gehäuse nicht öffnen oder reparieren. In diesem Falle ist die Sicherheit nicht gegeben und die Garantie erlischt. Reparaturen sind ausschließlich durch einen Service-Center/Kundencenter auszuführen.
- Ziehen Sie bei Gewitter oder einer längerer Abwesenheit (z.B. Urlaub) den Netzstecker und entnehmen Sie ggf. die Batterien.
- Kinder sollten das Gerät nur unter Aufsicht Erwachsener betreiben.
- Lassen Sie das Gerät während des Gebrauchs nicht unbeaufsichtigt.
- Das Gerät ausnahmslos nur mit einem trockenen Abstaubtuch reinigen.
- KEINE REINIGUNGSMITTEL oder TÜCHER mit GROBEN Material verwenden!!!
- Das Gerät keiner Sonnenbestrahlung oder anderen Hitzequellen aussetzen.
- Stellen Sie das Gerät so auf, dass kein Hitzestau entstehen kann, also frei und gut belüftet.
- Achten Sie darauf, dass an den Seiten ein Mindestabstand von 10 cm besteht, um eine ausreichende Luftzirkulation zu gewährleisten.
- Decken Sie niemals die Belüftungsöffnungen zu!!!
- Offene Brandquellen, wie z.B. brennende Kerzen, dürfen nicht auf das Gerät gestellt werden.
- Das Gerät an einem sicheren, erschütterungsfreien Platz aufstellen.
- Benutzen Sie das Gerät nicht, wenn es Beschädigungen aufweist, wenn es heruntergefallen ist oder nicht einwandfrei funktioniert.
- Gerät möglichst weit entfernt von Computern und Mikrowellengeräten platzieren, da es sonst evtl. zu Empfangsstörungen im Radiobetrieb kommen kann.
- Treten wegen einer elektrostatischen Entladung oder kurzzeitigen Netzüberspannung Fehlfunktionen auf, setzen Sie das Gerät zurück. Ziehen Sie hierfür den Netzstecker bzw. Netzadapter und schließen ihn nach einigen Sekunden wieder an.

BEDIENELEMENTE



- | | | | |
|----|---|----|---|
| 1 | VOLUME ▲ – Lautstärke erhöhen | 12 | Festsenderspeichertasten 1 - 5 |
| 2 | SOURCE - Funktionswahltaste | 13 | CD Fach |
| 3 | ↵ / MENU Abspielfunktion / Menü Taste | 14 | MEMORY / +10 – Speicher / +10 Taste |
| 4 | DAB / FM Teleskopantenne | 15 | ▲ CD Fach öffnen |
| 5 | LCD Anzeige | 16 | TUNE ▼ / ⏪ Abstimmung Titelsprung Rückwärts |
| 6 | ■ / INFO - Taste | 17 | Netzbuchse |
| 7 | ▶ PLAY/PAUSE – SCAN Taste | 18 | Batteriefach |
| 8 | TUNE ▲ / ▶▶ Abstimmung Titelsprung Vorwärts | 19 | Tragegriff |
| 9 | VOLUME ▼ - Lautstärke verringern | 20 | USB Anschluss |
| 10 | ⏻ STANDBY - Taste | 21 | 3,5 mm Kopfhörerbuchse |
| 11 | SELECT - Auswahltaste | | |


INBETRIEBNAHME

DAB/FM ANTENNE

Ziehen Sie vor Inbetriebnahme die DAB / FM Teleskopantenne vollständig aus. Gegebenenfalls müssen Sie diese für die maximale Signalstärke neigen oder schwenken.

NETZBETRIEB

Vergewissern Sie sich vor dem Betrieb, dass die SPANNUNGSANGABEN auf dem Gerät der Spannung in Ihrem Haushalt entsprechen.

- Stecken Sie das Netzkabel in die Netzbuchse auf der Rückseite des Gerätes.
- Schließen Sie das Netzkabel an eine herkömmliche Steckdose an.
- Drücken sie die  STANDBY Taste um das Gerät einzuschalten. Das Gerät ist nun Betriebsbereit. Wählen sie dann mit der SOURCE Taste die gewünschte Funktion.

Bemerkung: Nach der Erstinbetriebnahme blinken die Nullen der Uhrzeitanzeige.

BATTERIEBETRIEB (Batterien nicht mitgeliefert)

1. Ziehen Sie das Netzkabel aus der Buchse
2. Öffnen Sie den Deckel des Batteriefachs.
3. Legen Sie 6 Batterien des Typs UM-2 / LR14 ("C" -Größe) 1,5V in das Gerät ein. Stellen Sie sicher, dass die Batterien der Polung entsprechend eingelegt sind.
4. Schließen Sie den Batteriefachdeckel.

HINWEIS:

Wenn ein Netzkabel angeschlossen ist, wird die Batteriestromversorgung automatisch unterbrochen.

UHRZEIT EINSTELLEN

Die Uhrzeit des Gerätes wird automatisch gestellt sobald das Radio DAB – Empfang hat. Wenn kein DAB Empfang zur Verfügung steht, kann die Uhrzeit auch manuell über das System eingestellt werden.

EIN- / AUSSCHALTEN

Um das Gerät Ein- oder Auszuschalten drücken Sie die  STANDBY Taste.

Wenn das Gerät mit dem Stromnetz verbunden ist zeigt das Display im Standby die Uhrzeit an.

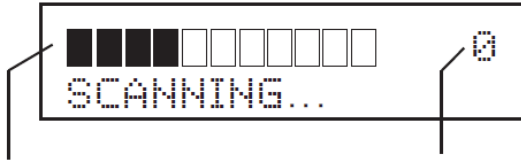
Wichtiger Hinweis

Automatischer Standby-Modus

Gemäß ERP2-Richtlinie aktiviert das Gerät automatisch den STANDBY-Modus, falls es 20 Minuten lang kein Audiosignal zur Verfügung stellt. Schalten sie es für weitem Gebrauch wieder ein.

INITIAL SUCHLAUF

Wenn das Gerät das erste Mal die DAB Modus eingeschaltet wird führt eine automatische Stationssuchlauf durch. Drücken Sie gegebenenfalls die SCAN Taste um diesen erneut zu starten. Das Display informiert über den Fortschritt und die Anzahl der gefundenen Stationen.



Fortschrittsanzeige

Anzahl der gefundenen Stationen

Das Radio sucht alle verfügbaren Stationen und speichert diese alphabetisch in die Senderliste: - 1 Radio, 2 Radio, AA Radio, AB Radio...

Der Suchlauf dauert einige Minuten, danach wird die Uhrzeit gestellt und die erste Station in der Senderliste wird empfangen.

DAB SENDERLISTE – SENDER EINSTELLEN

Um eine andere Station zu wählen drücken Sie wiederholt die TUNE ▼/▲ Taste, der gewählte Sender wird nach kurzer Zeit empfangen.

EINSTELLEN DER LAUTSTÄRKE

Drücken Sie wiederholt die VOLUME ▼/▲ Taste um die gewünschte Lautstärke einzustellen.

Uhrzeit Manuell einstellen

Wenn kein DAB Empfang zur Verfügung steht kann die Uhrzeit auch manuell eingestellt werden.

1. Drücken Sie dazu im Standby Modus die MENU Taste.
2. Bestätigen Sie mit der SELECT Taste die [Set Clock] Anzeige.
3. Wählen Sie mit der TUNE ▼/▲ Taste den 12 oder 24 Stundenanzeigemodus und bestätigen Sie diesen mit der SELECT Taste.
4. Stellen Sie mit der TUNE ▼/▲ Taste die Stunden ein und bestätigen Sie mit SELECT.
5. Stellen Sie mit der TUNE ▼/▲ Taste die Minuten ein und bestätigen Sie mit SELECT.

Funktionswahl

Es kann durch wiederholtem Drücken der SOURCE Taste folgende Funktionen gewählt werden:

- DAB: DAB+ Radio
- FM: UKW (FM) Radio
- CD: CD/ MP3 Wiedergabe
- USB: USB-MP3 Wiedergabe

DAB RADIO

Bei der Inbetriebnahme führt das Gerät einen Initial Suchlauf durch. Die gefundenen Stationen werden in der Senderliste gespeichert. Es ist möglich die Senderliste von Zeit zu Zeit oder nach einem Umzug durch starten des Suchlaufs zu erneuern.

AUTOMATISCHER SUCHLAUF

- Wählen Sie die DAB Funktion und starten Sie den Suchlauf durch drücken der SCAN Taste.

Der Suchlauf dauert einige Minuten, der Fortschritt und die gefundenen Stationen werden im Display angezeigt.

Nach dem Suchlauf spielt das Gerät die zuletzt gehörte Station, die neuen Stationen werden in die Senderliste gespeichert und können nun mit TUNE ▼/▲ Taste angewählt werden.

MANUELLER SUCHLAUF

- Drücken und halten Sie die SELECT Taste bis das Display zur Anzeige "Manual tune" wechselt.
- Wählen Sie den gewünschten Empfangskanal / Frequenz mit der TUNE ▼/▲ Taste.
- Der "Esemble" Name wird angezeigt sobald ein ausreichendes Signal empfangen wird und die Stationen werden in die Stationsliste gespeichert.
- Der manuelle Suchlauf ist normalerweise nicht nötig und muss nur in Ausnahmesituationen durchgeführt werden.
- Drücken Sie die SELECT Taste um den manuellen Suchlauf zu verlassen.

DAB MENÜ

Drücken Sie Im DAB Modus die MENÜ Taste.

- Die Anzeige wechselt zu <DRC VALUE>
- Wählen Sie mit der TUNE ▼/▲ Taste den Wert 0, 1/2 oder 1.
- Drücken Sie die SELECT Taste um den gewählten Wert zu Bestätigen.

Bemerkung: DRC bedeutet "Dynamic Range Compression" Sofern dies von der Radiostation unterstützt wird, hebt diese Funktion Leise stellen an bzw. senk laute Passagen des empfangenen Programmes ab.

DAB ZUSATZINFORMATIONEN

Die untere Zeile des Displays kann verschiedene DAB Zusatzinformationen anzeigen.

Drücken Sie dazu wiederholt die ■ / INFO Taste um zu den verschiedenen Informationen zu gelangen. Die verfügbaren Informationen, sofern diese von der Radiostation unterstützt werden, sind hier aufgeführt.

DLS Radiotext > Programm Typ > Ensemble Name> Ensemble Frequenz > Audio Bit Rate> Signal Stärke > Zeit/ Datum

DLS (Dynamic Label Segment) Radiotext: Der durchlaufende Text gibt Echtzeitinformationen zu dem Radioprogramm (Titel, Interpret.....)

PROGRAMM TYP: Diese Option beschreibt das Genre des empfangen Radioprogramms.

ENSEMBLE NAME: Der Name des Multiplex, zu dem der aktuelle Sender gehört. Ein Multiplex ist eine Gruppe von Radiosendern, die gebündelt auf einer Frequenz übertragen werden. Es gibt nationale und regionale Multiplexe. Regionale Multiplexe enthalten Sender, die für eine bestimmte Region spezifisch sind.

SIGNAL STÄRKE: Je stärker das Signal, desto länger ist der Balken von links nach rechts ausgefüllt. Diese Funktion kann zum Antennenausrichten genutzt werden.

ZEIT/DATUM: Zeit und Datum wird durch das Radiosignal übertragen.

ENSEMBLE FREUQENZ: Diese Option zeigt Ihnen den Ensemblekanal und die Empfangsfrequenz.

AUDIO BIT RATE: Die Funktion zeigt Ihnen die Bitrate des übertragen Radioprograms an. Wie höher die Bitrate desto besser ist die Audioqualität.

FESTSENDER SPEICHER

Manuelles abspeichern von Radiostationen auf Festsenderspeicher

Bemerkung: Sie können bis zu je 20 DAB oder FM Stationen in den Festsenderspeicher speichern.

Möglichkeit A:

1. Wählen Sie den DAB oder FM- Modus.
2. Drücken und halten Sie die MEMORY Taste für ca. 2 Sekunden.
Das Display zeigt z B. <Empty P1> und [P1] blinkt, wählen Sie die gewünschte Festsenderspeichernummer mit der TUNE ▼/▲ Taste.
3. Drücken Sie die MEMORY Taste um die Station zu speichern.
4. Wiederholen Sie den Schritt 1-3 um weitere Stationen zu speichern.

Möglichkeit B:

Benützen Sie die Festsenderspeichertasten 1 – 5 zum direkten abspeichern.

Drücken und halten Sie dazu die Festsenderspeicher 1 - 5 für ca. 2 Sekunden.

[1 Stored] wird z. B. angezeigt und die gewünschte Station wurde z. B. auf die Stationstaste 1 gespeichert.

Festsenderspeicher aufrufen

1. Drücken Sie die Memory Taste und wählen Sie mit der TUNE ▼/▲ Taste den gewünschten Festsenderspeicher, rufen Sie diesem mit der SELECT Taste auf.
2. Drücken Sie eine der Festsenderspeichertasten 1 -5.

UKW (FM) RADIO

Das Gerät kann auch UKW (FM) Radio empfangen und wenn der Sender Zusatzinformationen über RDS überträgt anzeigen.

- Drücken Sie die SOURCE Taste um den FM (UKW) Empfang zu wählen.
- Wählen Sie mit der TUNE ▼/▲ Taste eine UKW Radiostation, kurzes drücken verändert die Empfangsfrequenz um 50 kHz, drücken und halten (ca. 2 Sekunden) startet den Sendersuchlauf in die gewählte Richtung. Der Suchlauf stoppt bei dem nächsten verfügbaren Sender.
- Drücken Sie die SCAN Taste um den automatische Senderspeicherung auf die Festsenderspeicher zu aktivieren.

Während des Abstimmens wird die Empfangsfrequenz angezeigt.

Der Suchlauf stoppt bei dem nächsten verfügbaren Sender.

Bei RDS Empfang wechselt die Anzeige zum Stationsnamen und Zusatzinformationen werden angezeigt.

Wenn kein RDS empfangen wird, wird nur die Empfangsfrequenz angezeigt.

UKW (FM) ZUSATZINFORMATIONEN

Die untere Zeile des Displays kann verschiedene UKW Zusatzinformationen anzeigen.

Drücken Sie wiederholt die ■ /INFO Taste um die verschiedenen Zusatzinformationen anzuzeigen. Die verfügbaren Informationen, sofern diese von der Radiostation unterstützt werden, sind hier aufgeführt:

Mono / Stereo > Radio Text > Program Type > Signal Strength > Time/ Date > Frequency

UKW (FM) MONO/ STEREO

Drücken Sie während des UKW (FM) Empfangs die SELECT Taste um von MONO auf Stereo (Auto) Empfang zu wechseln.

Wählen sie MONO wenn das Empfangssignal schwach und dadurch das Signal verrauscht ist.

CD BETRIEB

Der CD Spieler kann CD's; CD-R's und CD-RW's mit CDDA; MP3 und WMA Audioformaten abspielen:

- Wählen sie mit der SOURCE Taste den CD Betreib.

CD Einlegen:

- Drücken Sie die ▲ Taste um das CD Fach zu öffnen.
- Legen Sie die CD, mit dem Label nach vorne schauend, ein.
- Die CD rastet ein.
- Schließen Sie das CD Fach.

Das Gerät liest die CD und nach ein paar Sekunden wird der Inhalt angezeigt.

Bei einer Audio CD (CDDA) wird die Gesamtanzahl der Titel angezeigt.

Bei einer MP3 / WMA CD wird die Anzahl der Alben (Folder) und Anzahl der Titel angezeigt.

CD Entnehmen:

- Wenn die CD abgespielt wird drücken Sie die ■ / INFO Taste um die Wiedergabe zu stoppen, warten sie einige Sekunden bis CD sich nicht mehr dreht.
- Drücken Sie die ▲ Taste um das CD Fach zu öffnen.
- Fassen Sie die CD am Rand und entnehmen Sie diese.

CD WIEDERGABE

- Legen Sie eine CD ein.
- Drücken Sie die ▶|| Taste um die Wiedergabe zu starten.
- Das Display zeigt die Titelnummer und die Spielzeit an.
- Drücken Sie die ▶|| Taste um die Wiedergabe zu pausieren, drücken Sie die ▶|| Taste erneut um die Wiedergabe fortzusetzen.

Titelwahl:

- Drücken Sie die ◀◀ oder ▶▶ Taste um den vorherigen bzw. nächsten Titel zu wählen.
- Drücken und halten Sie ◀◀ oder ▶▶ Taste um die Passagensuche Vor- bzw. Rückwärts zu starten.

CD WIEDERHOL UND ZUFALLSFUNKTION

Sie können einzelne Titel; die gesamte CD, bei MP3 CD auch Album Wiederholung sowie Zufallswiedergabe wählen.

Drücken Sie im CD Modus wiederholt die ↻ / MENU Taste um die Wiedergabefunktion zu wählen. "Rep1" (Titelwiederholung), "RepA" (Wiederholung alle), RepF (Albumwiederholung bei MP3-CD" oder Rand" (Zufallswiedergabe) wird dabei im Display angezeigt.

PROGRAMMIERTE WIEDERGABE

Mit dieser Funktion können Sie bis zu 60 Titel in Ihrer gewünschten Reihenfolge abspielen.

1. Stoppen sie die CD Wiedergabe.
2. Drücken Sie die „MEMORY“ Taste, im Display erscheint P01, die Anzeige [MEM] und [001] blinkt.
3. Verwenden Sie die ◀◀ oder ▶▶ Tasten, um den gewünschten Titel auszuwählen.
4. Drücken Sie erneut die MEMORY Taste, um den ausgewählten Titel zu speichern; Die Anzeige wechselt zu P02.
5. Wiederholen Sie die Schritte 3 und 4, um weitere Titel zu speichern.
6. Drücken Sie die ▶|| Taste um die Wiedergabe in der programmierten Reihenfolge zu starten.

Um das Programm zu löschen drücken Sie zweimal die ■ / INFO Taste, öffnen Sie das CD-Fach oder wählen Sie einen anderen Betriebsmodus.

Bemerkung: Der Betriebsmodus USB verfügt über die gleichen Wiedergabefunktionen.

USB WIEDERGABE

1. Schließen Sie Ihr USB-Stick vorsichtig an den USB-Port des Geräts an.
2. Schalten Sie das Gerät ein und wählen Sie die USB Funktion.
3. Starten Sie mit der ►| Taste die Wiedergabe.
4. Die USB Wiedergabefunktionen sind Identisch zu den CD Wiedergabefunktionen.

Bemerkung:

- Das Gerät ist kompatibel für USB Sticks mit bis zu 32 GB Speicher.
- Benützen Sie keine USB Verlängerungskabel da diese den Datenaustausch beeinträchtigen können
- Stecken Sie Ihren USB Stick immer direkt in die USB Buchse.
- Das Gerät unterstützt den USB Standard USB 1.1 und 2.0; eine 100 % Kompatibilität zu allen USB Sticks kann jedoch nicht gewährleistet werden.

KOPFHÖRER

Durch einstecken des Kopfhörers in die Kopfhörerbuchse werden die eingebauten Lautsprecher abgeschaltet.

MENÜSPRACHE EINSTELLEN

1. Schalten Sie das Gerät ein und wechseln Sie in den DAB+ Modus.
2. Drücken und halten Sie die „MENU“ Taste bis „DRC“ im Display erscheint.
3. Drücken Sie die „MENU“ Taste sooft bis der Punkt „Sprache“ angezeigt wird.
4. Wechseln Sie mit den Tasten ◀◀ oder ▶▶ die Menüsprache zwischen „Deutsch“ und „English“
5. Bestätigen Sie die Eingabe mit der Taste „SELECT“.

Das Display wechselt wieder in die DAB-Anzeige zurück.

SYSTEM MENÜ

Drücken Sie im Standby Modus die MENU Taste um das System Menü zu öffnen.
 Drücken Sie die ◀◀ oder ▶▶ Taste um die Option [SW VERSION] (Software Version) oder [Set Clock] (Uhrzeiteinstellung zu wählen, bestätigen Sie die Auswahl mit der SELECT Taste.
 [SW VERSION]: Das Display zeigt die installierte Software Version an.
 Die Option [SET CLOCK] wird zum manuellen Uhrzeit einstellen verwendet.

ZURÜCKSETZEN IN DEN AUSLIEFERUNGSZUSTAND

Diese Funktion ist nur im DAB Modus verfügbar.

1. Wählen Sie die DAB Funktion.
2. Drücken und halten Sie die ■ / INFO Taste für ca. 3 Sekunden.
3. Das Display zeigt "PRESS SELECT TO RESET"
4. Bestätigen Sie mit der SELECT Taste das Zurücksetzen.

Bemerkung: Diese Funktion setzt das Gerät vollständig zurück, es werden alle Einstellungen und Senderspeicher gelöscht. Beim nächsten einschalten wird das DAB Suchlauf gestartet.

PFLEGE UND WARTUNG

Pflege und Reinigung

Zum Reinigen des Gerätes entfernen sie bitte das Netzkabel.
Verwenden Sie kein Benzin, Alkohol oder andere Scheuermittel zum Geräte reinigen.
Reinigen Sie das Gerät nur mit einem leicht feuchten Lappen.

CD Handhabung

Um die CD aus der Hülle zu entnehmen drücken Sie dazu auf die Mitte der Hülle und entnehmen Sie die CD indem Sie diese am Rand fassen.
Obwohl die Wiedergabequalität der CD nicht von ein wenig Staub oder kleine Kratzer beeinträchtigt wird, sollten Sie die CD vor Staub oder Kratzern schützen. Lagern Sie dazu die CD in der Hülle, wenn sie nicht im Gebrauch ist.
Wischen Sie, wenn erforderlich, die CD mit einem weichen Tuch von der Mitte zur Außenkante (nicht kreisförmig) ab. Verwenden Sie zum Reinigen kein Benzin oder andere Lösungsmittel.
Schreiben Sie nichts oder kleben Sie keine Zettel auf die CD.

Achtung!

Halten Sie das Gerät immer von Flüssigkeiten fern, achten Sie darauf dass beim Reinigen keine Feuchtigkeit in das Gerät eindringt

STÖRUNGSBEHEBUNG

Problem	Mögliche Ursache / Behebung
Keine Funktion kein Lautstärke	<ul style="list-style-type: none"> • Lautstärke zu gering nicht eingestellt Laustärke erhöhen • Netzkabel ist nicht richtig eingesteckt, Netzkabel anschließen • Batterien leer oder verkehrt eingelegt, über prüfen Sie die Batterien und legen Sie neu richtig ein. • Die CD enthält keine Audio / MP3 oder WMA Dateien CD. Drücken Sie die ◀◀ oder ▶▶ Tasten um einen anderen Titel zu wählen.
Keine CD Displayanzeige, keine Tasten Reaktion.	<ul style="list-style-type: none"> • Fehlfunktion nach einer Elektrostatischen; Ziehen Sie den Netzstecker aus der Steckdose und schließen ihn anschließend wieder an. • Keine CD eingelegt, legen Sie eine CD ein. • CD ist schmutzig, ist defekt oder hat Kratzer, die Linse ist verschmutzt Reinigen Sie die CD, die Linse oder verwenden Sie eine andere CD. • Die Linse ist beschlagen warten Sie bis sich das Gerät akklimatisiert hat • CD-R / CD-RW ist leer oder nicht finalisiert. Benützen Sie eine bespielte und finalisiert CD-R / CD-RW. • Stellen Sie sicher das die CD keinen Kopierschutz hat. • Wählen Sie die CD Funktion.
CD setzt aus oder springt	<ul style="list-style-type: none"> • CD ist schmutzig, ist defekt oder hat Kratzer, die Linse ist verschmutzt Reinigen Sie die CD, die Linse oder verwenden Sie eine andere CD. • Programm Funktion ist aktiv, löschen Sie das Programm.

TECHNISCHE DATEN

Netzbetrieb	AC 230V ~ 50Hz
Leistungsaufnahme	16W
Batteriebetrieb	DC --- 9V (6 x "C"- Größe R14).
Ausgangsleistung	2 x 1W
Frequenzbereich	DAB 174.928-239.200 MHz FM 87.5-108 MHz
Unterstützte CD	ISO 9660, Joliet, Multisession, UDF, Enhanced Music CD, and Mixed Mode CD.
MP3 Bitrate	32-320 kbps and variable bit rate (vorzugsweise 128 kbps)
MP3 Abtastfrequenz	8 - 48 kHz (vorzugsweise 44.1 kHz)
Titel / Albumanzahl	~ 600 Titel; - Max. 99 Albums
Unterstützte WMA Formate	V4, V7, V8, V9 (L1, L2)

Bemerkung:

Folgende Formate werden nicht unterstützt:

- *.AAC, *.DLF, *.PLS, MP3 PRO; - Nicht abgeschlossene CD's.

Alle benützten Warenzeichen sind Eigentum des Besitzers.

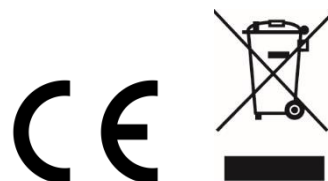
IMPORTEUR

Wörlein GmbH	Tel.:	+49 9103 71 67 0
Gewerbestr. 12	Fax.:	+49 9103 71 67 12
D 90556 Cadolzburg	Email:	service@soundmaster.de
Germany	Web:	www.soundmaster.de

Technische Änderungen und Druckfehler vorbehalten

Copyright by Woerlein GmbH, 90556 Cadolzburg, www.soundmaster.de

Vervielfältigung nur mit ausdrücklicher Genehmigung der Woerlein GmbH



ENVIRONMENTAL PROTECTION



Do not dispose of this product with the normal household waste at the end of its life cycle. Return it to a collection point for the recycling of electrical and electronic devices. This is indicated by the symbol on the product, user manual or packaging

The materials are reusable according to their markings. By reusing, recycling or other forms of utilization of old devices you make an important contribution to the protection of our environment.

Please contact your local authorities for details about collection points.

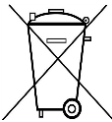
	WARNING Risk of electric shock Do not open!	
Caution: To reduce the risk of electric shock, do not remove the cover (or back). There are no user serviceable parts inside. Refer servicing to qualified service personnel.		



This symbol indicates the presence of dangerous voltage inside the enclosure, sufficient enough to cause electric shock.



This symbol indicates the presence of important operating and maintenance instructions for the device



Used batteries are hazardous waste and NOT to be disposed of with the household waste! As a consumer you are legally obligated to return all batteries for environmentally responsible recycling – no matter whether or not the batteries contain harmful substances*)

Return batteries free of charge to public collection points in your community or shops selling batteries of the respective kind. Only return fully discharged batteries

*) marked Cd = cadmium, Hg = mercury, Pb = lead

- Only use mercury and cadmium-free batteries.
- Used batteries are hazardous waste and NOT to be disposed of with the household waste!!!
- Keep batteries away from children. Children might swallow batteries.
- Contact a physician immediately if a battery was swallowed.
- Check your batteries regularly to avoid battery leakage.
- Batteries shall not be exposed to excessive heat such as sunshine, fire or the like.
- CAUTION: Danger of explosion if battery is incorrectly replaced
- Replace only with the same or equivalent type

	CAUTION - INVISIBLE LASER RADIATION WHEN OPENING THE COVER OR PRESSING THE SAFETY INTERLOCK. AVOID EXPOSURE TO THE LASER BEAM.
--	---

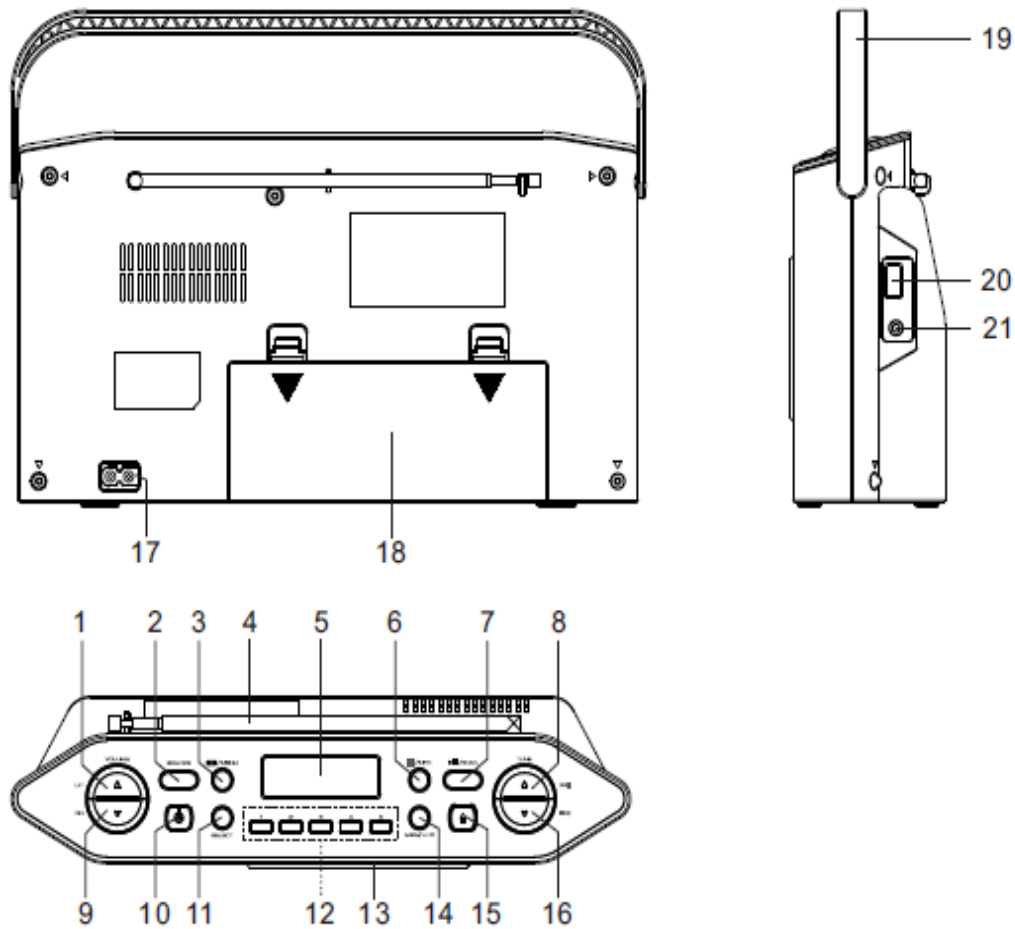


To prevent possible hearing damage, do not listen at high volume levels for long periods

- Use the device in dry indoor environments only.
- Protect the device from humidity.
- This apparatus is for moderate climates areas use, not suitable for use in tropical climates countries.

- No objects filled with liquids, such as vases, shall be placed on the apparatus.
- The mains plug or an appliance coupler is used as the disconnect device, the disconnect devices shall remain readily operable.
- Connect this device to a properly installed and earthed wall outlet only. Make sure the mains voltage corresponds with the specifications on the rating plate.
- Make sure the mains cable stays dry during operation. Do not pinch or damage the mains cable in any way.
- A damaged mains cable or plug must immediately be replaced by an authorized service center.
- In case of lightning, immediately disconnect the device from the mains supply.
- Children should be supervised by parents when using the device.
- Clean the device with a dry cloth only.
- Do NOT use CLEANING AGENTS or ABRASIVE CLOTHS!
- Do not expose the device to direct sunlight or other heat sources.
- Install the device at a location with sufficient ventilation in order to prevent heat accumulation.
- Do not cover the ventilation openings!
- Install the device at a safe and vibration-free location.
- Install the device as far away as possible from computers and microwave units; otherwise radio reception may be disturbed.
- Do not open or repair the enclosure. It is not safe to do so and will void your warranty. Repairs only by authorized service/ customer center.
- No naked flame sources, such as lighted candles, should be placed on the unit.
- When you are necessary to ship the unit store it in its original package. Save the package for this purpose.
- In case of malfunction due to electrostatic discharge or fast transient (burst), remove and reconnect the power supply.
- If the unit is not using for a long period of time, disconnect it from the power supply by unplugging the power plug. This is to avoid the risk of fire.

LOCATION OF CONTROLS



- | | | | |
|----|------------------|----|------------------------|
| 1 | VOLUME UP | 12 | PRESET 1-5 FAST KEYS |
| 2 | SOURCE | 13 | CD DOOR |
| 3 | ☰ / MENU | 14 | MEMORY / +10 |
| 4 | DAB / FM ANTENNA | 15 | ▲ CD DOOR OPEN |
| 5 | LCD DISPLAY | 16 | TUNE ▼ / ◀◀ |
| 6 | ■ / INFO | 17 | AC SOCKET |
| 7 | ▶▶ / SCAN | 18 | BATTERY COMPARTMENT |
| 8 | TUNE ▲ / ▶▶ | 19 | HANDLE |
| 9 | VOLUME DOWN | 20 | USB PORT |
| 10 | ⏻ STANDBY | 21 | 3,5 mm HEADPHONES JACK |
| 11 | SELECT | | |

GETTING STARTED

DAB/FM AERIAL

Before using your radio for DAB or FM reception, pull out the telescopic antenna. You may need to adjust the position of the telescopic antenna for maxing signal strength.

CONNECTING POWER

Before connecting the power, check that the mains voltage on the rating plate which is same as the voltage in your area.

- Plug the AC cord into the AC socket at the back of the unit.
- Plug the VDE plug into the wall socket.
- Press the “STANDBY” button then press “SOURCE” to select function. The unit is now ready for use.

NOTE:

When first connected to the power, the clock display will show “zeros” and blinks.

BATTERY OPERATION

Disconnect the AC cord Set completely. Open the Battery Compartment door and insert 6 pieces LR14 / UM-2 "C" size batteries into the battery compartment with battery polarity as shown inside the battery compartment.

SETTING THE CLOCK

The clock on your radio is automatically set when first used from the time signal broadcast with DAB radio stations.

If a DAB station is not available, the clock may be set manually via the menu system. (Please refer to SET CLOCK page).

STANDBY CONTROL

To turn the unit on:

- Press the “STANDBY” button.

The display will light and the unit will switch on.

To turn the unit in standby mode:

- Press the “STANDBY” button.

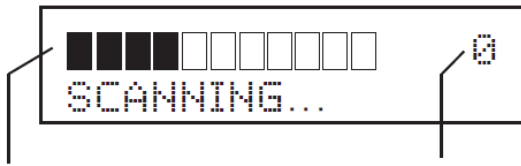
This unit will switch off. The clock will continue to run whilst mains power is connected.

ENERGY SAVING/ ERP2 REGULATION

This device is equipped with an automatic switch off / STANDBY system for energy-saving requirements. This is regulated by an EU-standard and is NOT A MALFUNCTION.

INITIAL SCAN

When this unit is switched on for the first time at DAB mode, if not please press “SOURCE” button switching to DAB then press “SCAN”, the scanning display will be shown while the scanning process takes place:



Progress bar

Number of stations found

The radio scans all usable stations (full scan) and stores them alphanumerically -1 Radio, 2 Radio, AA Radio, AB Radio...

The initial scan will take a few minutes. After the scan, the clock will be set and the radio will play the name of the first station in the sequence. To browse for another station, refer to the next section.

BROWSING FOR A STATION

To browse for another DAB station:

- Press the “TUNE ▲/▼” to select the station.

After short delay, the radio will tune to the station

ADJUSTING THE VOLUME

Press the “VOLUME ▲/▼” button to increase or decrease the volume level.

SET CLOCK

This main option enables the clock to be set manually if there is no available DAB transmission.

To set the time and data manually:

When unit during standby mode, press MENU button then press the “TUNE ▲/▼” to select [Set Clock]. Press “SELECT” button to confirm.

Set the clock mode “12/ 24 Hour”, press the “TUNE ▲/▼” to choose 12 or 24 time format then press “SELECT” to next setting.

Set Hour, press the “TUNE ▲/▼” to set the hour then press “SELECT” to confirm.

Set Min, press the “TUNE ▲/▼” to set the minute then press “SELECT” to confirm.

SELECTING A SOURCE

You can choose to listen to following sources by pressing “SOURCE” button.

- DAB: DAB+ radio
- FM: FM radio
- CD: CD/ MP3 playback
- USB: USB-MP3 playback

DAB

RE-SCANNING FOR DAB STATIONS

When first used, your radio scanned the DAB band for available stations. The station services found were then stored in your system's memory.

You can re -scan the band at any time if you move to a different area or just to refresh the stored list of available stations.

AUTO SCAN

- Set to DAB, press “SCAN” button to enable FULL SCAN.

The scanning process will take a few minutes. The number of services found during the scan will be shown at the right side of the display.

After the scan, the radio will re -tune to the first station in the station list to play if it is available. To select this station, you can continue to browse for another station as described on the previous page.

MANUAL TUNE

- Press and hold the “SELECT” button 3 seconds until display show “Manual tune”.
- Press “TUNE ▲/▼” to tune the station.
- Right now enables you to search the band manually, stepping through the ensemble numbers to check if any have usable signal strength.
- Manual tuning is not necessary in normal operation where scanning will have automatically established a station list of all useable stations.
- Press “SELECT” button again to exit manual tune mode.

DAB MENU

In DAB mode, press “MENU” button.

- Display show <DRC VALUE>
- Press “TUNE ▲/▼” to select the value 0, 1/2 or 1.
- Press “SELECT” button to confirm.

Note: “DRC” is dynamic range compression, and it is about increasing the loudness of the quieter parts of the audio signal, and decreasing the loudness of the louder parts.

DAB DISPLAY MODES

The bottom line of the display can be switched to show different items of information that may be transmitted with a DAB station.

Choosing the information display:

Press the “■ / INFO” button repeatedly to change the information displayed while playing a DAB radio station.

The full range of display options are shown below.

Some stations may not broadcast all of these options.

DLS Scrolling Text > Program Type > Ensemble name> Ensemble Frequency > Audio Bit Rate> Signal Strength > Time/ Date

DL” (Dynamic Label Segment): This is a scrolling message giving real-time information-song titles, news headlines, etc.

PROGRAMME TYPE: This describes the style of the program being broadcast.

ENSEMBLE NAME: DAB Digital radio stations are broadcast in multiplexes. Each multiplex is a bundle of radio stations transmitted in a signal frequency. There are national and local multiplexes; local ones contain stations specific to your area. This option displays the name of the ensemble name that contains the station you are listening to

SIGNAL STRENGTH: This setting will display a signal strength bar graph. The longer bar graph means the stronger signal. Setting the display to show signal strength is useful when setting up the aerial for the strongest signal.

TIME/DATE: Time and date are updated by broadcasted information.

ENSEMBLE FREQ: This option will display the multiplex number and frequency that contains the station you are listening to.

AUDIO BIT RATE: DAB allows broadcasters to vary the BIT RATE (or the amount by which an audio signal can be compressed) depending on the type of broadcast. This enables the amount of stations on a multiplex to be maximized. Speech and News are often broadcast at a lower Bit Rate; music needs a higher Bit Rate for good fidelity.

STATION PRESETS

Store radio stations manually

Note: You can store a maximum of 20 preset FM and 20 preset DAB radio stations.

Option A:

1. Set to DAB or FM mode and tune to the station.
2. Press and hold “MEMORY” button 2 seconds to activate memory function.
Display show <Empty P1> and [P1] briefly, press “TUNE ▲/▼” button repeatedly to select a preset number.
3. Press “MEMORY” button to store.
4. Repeat steps 1-3 to store other stations.

Option B:

Use the numeric keypad to store the radio station.

To preset number 1 - 5, press and hold the numeric keypad (1-5) for two seconds.

[1 Stored] is displayed means the tuned station have been stored into numeric keypad 1.

RECALL A PRESET RADIO STATION

1. Press “MEMORY” button then press TUNE ▲/▼” repeatedly to select the stored station and press “SELECT” button to broadcast the station
2. Press the numeric fast key 1-5 button to broadcast the stored station.

FM RADIO

This unit can also receive FM band radio stations and display RDS data (where broadcast).

- Press “SOURCE” button to select FM,
- Press “TUNE ▼/▲” button tune to FM station by 50 kHz steps, press and hold the “TUNE ▼/▲” button (2 sec.) to start the FM station search. The search is stopping at the next available station.
- Press the “SCAN button” to activate the preset automatic store function.

The radio will search and the tuning frequency will be displayed whilst searching. When a usable station is detected the radio will stop tuning and play the station. If RDS data is present, the station name and scrolling radio text will be displayed. If RDS data is not present, the tuned frequency will be displayed.

DISPLAY MODE OPTIONS

The bottom line of the display can be switched to show different items of information that may be transmitted with a FM station.

Press the “■ /INFO” button repeatedly to change the information displayed while playing a FM-RDS radio station.

The full range of display options are shown below.

Some stations may not broadcast all of these options.

Audio mode > Radio Text > Program Type > Signal Strength > Time/ Date > Frequency

FM MONO/ STEREO

During FM mode, press the “SELECT” button repeatedly to set audio mode in STEREO or MONO.

CD OPERATION

This player can playback CD, CD-R and CD-RW with CDDA, MP3 and wma audio format.

- Press “SOURCE” button to select CD

Loading a disc:

- Press ▲ button to open the CD door.
- Gently place a disc on the center spindle with the label up side.
- Once in place, press the center of the disc until it clicks into place on the turntable.
- Close the CD door.

After a few seconds the disc will read and the disc data.

For the CD disc data display:

For the MP3 disc contains folder:

F: folder number, T: total tracks number

Unloading a disc:

- If the disc is playing, press the “■ STOP” button and wait a few seconds for the disc to stop.
- Press ▲ button to open the CD door.
- Grip the disc at the sides and lift it out of the disc compartment.

CD PLAYBACK

- Load the CD.
- Press the ▶|| button to start the CD playing
- Display show the current track number and track timing.
- When a CD is playing, pressing the ▶|| button at any time will pause playback. Press the button again to re-start playback.

Selecting tracks:

- Press ◀◀ or ▶▶ button briefly to select the previous or next track from the disc.
- Press and hold ◀◀ or ▶▶ button to search the passage backward or forward.
- Press +10 button to skip the tracks by 10 multiple.

CD REPEAT AND RANDOM

You can repeat a single track, the whole disc or select random to play the tracks in a random sequence.

In CD mode, press the ↻ MENU button to cycle through the options of “Rep1 ” (repeat current track), “RepA ” (Repeat the disc) or “Rand ” (play tracks in a random sequence).

The Repeat, Repeat All or Random symbol will be displayed.

For the MP3-CD / WMA-CD, an option of “RepF” (repeat current folder) can be choose.

PROGRAM PLAY

When playing a CD, you can store a random sequence of up to 60 tracks to play in your preferred order.

To store a CD program:

1. In CD Stop mode, press the “MEMORY” button.
2. Display showing [P01] and [MEM] [T000] these 2 indicator blinks. T000 (“000” means your desired track number)
3. Press ▶▶ or ◀◀ button to select the track number for the first track you want to program.
4. Press the “MEMORY” button to store this track into the program memory. The track will be store and the program counter will increase to “P02”.
5. Repeat the above two steps to store the next and subsequent tracks in your program sequence.
6. When you have finished entering all tracks in your program, press the ▶|| button to start the program playing.

To clear a program

- During program playing, press the ■ / INFO twice.
- Open the CD door.

Note: USB program play is same operation.

USB OPERATION

1. Connect the USB device to the USB socket carefully.
2. Switch on the unit and select the USB source.
3. Press ► button to playback the music.
4. The operation procedures are the same as CD playback.

NOTE:

- Compatible storage device (up to 32GB).
- Please do NOT use a USB extension cable to connect your USB flash drive. Such cable can pick up additional interference which can corrupt the data flow.
- Always connect your USB flash drive directly to the USB port without USB extension cable.
- Due to some USB drive manufacturer's non-compliance with the full USB 1.1/ 2.0 standard. A small percentage (about 5%) of USB flash drive might not be compatible

HEADPHONES JACK

There is a headphone output jack at the side of the unit. If headphones are connected to this socket for private listening, the speakers will cut out automatically.

SELECT MENU LANGUAGE

1. Turn on the device and switch to DAB + mode.
2. Press and hold the MENU button until "DRC" is shown in the display.
3. Press the Menu button repeatedly until "Language" is shown in the display.
4. Select with the ◀◀ or ▶▶ button the language "German" or "English".
5. Press the SELECT button to confirm.

The display returns to the DAB display.

SYSTEM MENU

This system menu only operate in standby.

During standby mode, press "MENU" button to enter.

Press the ◀◀ oder ▶▶ to select as below then press "SELECT" to enter.

[Set Clock]: set the time clock by manual.

[SW VERSION]: This option will display the version number of the control software currently installed in your radio. This will be helpful to a technician who is servicing this product.

FACTORY RESET

This option only operate in DAB mode.

1. Press SOURCE button to select DAB.
2. Press and hold the "■ / INFO" for 3 seconds.
3. Display show "PRESS SELECT TO RESET" .
4. Press SELECT button to confirm factory reset.

Note: This option will restore all settings to ' factory original'.

All clock, station lists and stored preset stations will be cleared. After factory reset the radio will automatically re-scan the DAB band.

CARE AND MAINTENANCE

CARE AND CLEANING

All care and cleaning operations should be carried out with the unit unplugged from the mains power.

The surface of the unit can be cleaned with a barely damp cloth and then dried carefully. Never use abrasives, abrasive cloths or chemical solvents.

Compact Disc Care

To remove a disc from its storage case, press down on the center of the case and lift the disc out, holding it carefully by the edges.

Finger prints and dust should be carefully wiped off the disc's recorded surface with a soft cloth. Unlike conventional records, compact discs have no grooves to collect dust and microscopic debris, so gently wiping with a soft cloth should remove most particles. Wipe in a straight line from the inside to the outside of the disc. Small dust particles and light stains will have absolutely no effect on reproduction quality.

Clean the disc periodically with a soft, lint-free, dry cloth. Never use detergents or abrasive cleaners to clean the disc. If necessary, use a CD cleaning kit. Never write on or stick any labels to the surface of compact discs.

Care of the cabinet

If the cabinet becomes dusty, wipe it with a soft dry dust cloth. Do not use any wax, polish sprays or abrasive cleaners on the cabinet.

Caution

Never allow any water or other liquids to get inside the unit while cleaning.

TROUBLESHOOTING

PROBLEM	CAUSE / SOLUTION
No sound / power	<ul style="list-style-type: none"> • Volume not adjusted. Adjust the volume. • Mains cable not securely connected. Connect the mains cable properly. • Batteries dead/incorrectly inserted. Insert (fresh) batteries correctly. • CD contains non-audio/ Mp3/ wma files. Press ◀▶ button repeatedly to skip to a CD or MP3 audio track, instead of the data file. • Ensure the current SOURCE is correctly selected.

<p>CD display does not function properly / No reaction to operation of any of the controls</p>	<ul style="list-style-type: none"> • Electrostatic discharge. Switch to standby mode and unplug the unit. Reconnect after a few seconds. • No CD inserted. Insert a CD. • CD badly scratched or dirty. Replace or clean the CD, see Maintenance. • Laser lens steamed up. Wait until lens has cleared. • CD-R / CD-RW is blank or not finalized. Use a finalized CD-R / CD-RW or a suitable CD Audio disc only. • Make sure the CD is not encoded with Copyright protection technologies, as some do not conform to the Compact Disc standard. • Press SOURCE button switching to CD mode.
<p>The CD skips tracks</p>	<ul style="list-style-type: none"> • CD damaged or dirty. Replace or clean CD. • Program is active. Quit program mode. • A CD badly scratched or dirty may result in improper operation.

TECHNICAL SPECIFICATIONS

Supply voltage, current	AC 230V ~ 50Hz
Power consumption	16W
Battery supply	DC --- 9V (6 x "C " SIZE R14).
Output power	2 x 1W
Frequency range	DAB 174.928-239.200 MHz FM 87.5-108 MHz
Supporting formats:	
Disc format	ISO 9660, Joliet, Multisession, UDF, Enhanced Music CD, and Mixed Mode CD.
MP3 bit rate	32-320 kbps and variable bit rate (128 kbps preferable)
MP3 sampling frequency	8-48 kHz (44.1 kHz preferable)
Total number of music files	around 600; - Maximum album number: around 99
Supported formats	WMA V4, V7, V8, V9 (L1, L2) decoding.

All trademarks used are owned by their respective owners.

Note:

The following formats are not supported:

*.AAC, *.DLF, *.PLS, MP3 PRO; - Non-session closed discs

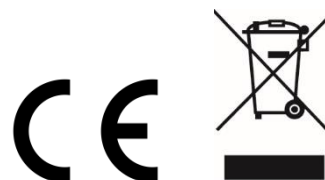
IMPORTER

Wörlein GmbH	Tel.:	+49 9103 71 67 0
Gewerbestr. 12	Fax.:	+49 9103 71 67 12
D 90556 Cadolzburg	Email:	service@soundmaster.de
Germany	Web:	www.soundmaster.de

Technical changes and misprints reserved

Copyright by Woerlein GmbH, 90556 Cadolzburg, www.soundmaster.de

Duplication only with the permission of Woerlein GmbH



PROTECTION DE L'ENVIRONNEMENT



Ne jetez pas ce produit avec les ordures ménagères lorsqu'il est usagé. Retournez-le à un point de collecte pour le recyclage des appareils électriques et électroniques. Cette recommandation est indiquée par le



symbole sur le produit, le mode d'emploi ou l'emballage.

Les composants sont réutilisables en fonction de leur marquage. En réutilisant, recyclant ou employant autrement les vieux appareils, vous contribuerez de façon significative à la protection de notre environnement.

Veillez contacter vos collectivités locales pour vous renseigner sur les points de collecte

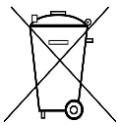
	ATTENTION	
Risque d'électrocution Ne pas ouvrir!		
Attention! Pour réduire le risque d'électrocution, ne retirez pas le couvercle (ou l'arrière). L'utilisateur ne peut entretenir aucune pièce à l'intérieur. Confiez l'entretien à un personnel qualifié. ntretenir aucune pièce à l'intérieur. Confiez l'entretien à un personnel qualifié.		



Ce symbole indique la présence d'une tension dangereuse à l'intérieur de l'appareil, qui est suffisante pour provoquer un choc électrique.



Ce symbole indique la présence de consignes importantes de fonctionnement et d'entretien de pour l'appareil



Les piles usages sont des déchets dangereux et ne doivent PAS être jetées avec les ordures ménagères ! La loi impose aux consommateurs de disposer de **toutes les piles** pour un recyclage écologique – et ce que les piles soient de contenance dangereuse ou pas*).

Disposer gratuitement des piles dans les points de collecte de votre communauté ou auprès des magasins détaillant les piles de même catégories.

Ne disposez que de piles entièrement vides.

***) marquée Cd = cadmium, Hg = mercure, Pb = plomb**

CLASS 1 LASER PRODUCT KLASSE 1 LASER PRODUKT LUOKAN 1 LASER LAITE KLASS 1 LASER APPARAT PRODUCTO LASER CLASE 1	ATTENTION – RADIATION LASER INVISIBLE LORSQUE VOUS OUVREZ LE COUVERCLE OU APPUYEZ SUR L'ENCLENCHEMENT DE SECURITE. EVITEZ TOUTE EXPOSITION AU RAYON LASER
--	--

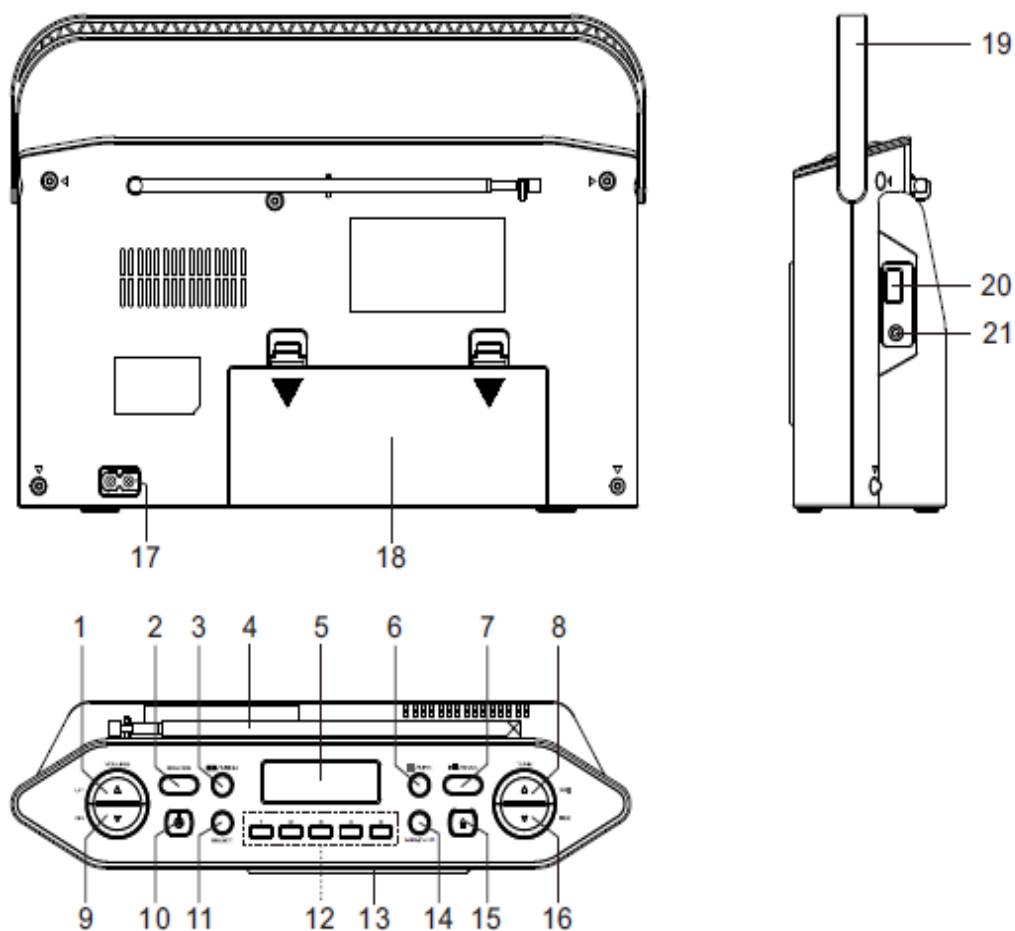


Pour éviter des lésions auditives, n'écoutez pas à des niveaux sonores élevés pendant de longues périodes.

- N'utilisez l'appareil qu'à l'intérieur dans un lieu sec
- Protégez l'appareil contre l'humidité
- N'ouvrez pas l'appareil **RISQUE D'ELECTROCUTION !** Faites effectuer l'ouverture et l'entretien par un personnel qualifié
- Ne connectez cet appareil qu'à une prise murale correctement installée et reliée à la terre Assurez-vous que la tension principale corresponde aux recommandations de la plaque d'indice.

- Assurez-vous que le câble d'alimentation reste au sec pendant le fonctionnement. Ne pincez pas le câble et ne l'endommagez d'aucune façon.
- Un câble de réseau ou une prise abimés doivent être immédiatement remplacés par un centre agréé.
- En cas de tonnerre, débranchez immédiatement l'appareil de l'alimentation.
- Les enfants doivent être surveillés par leurs parents lorsqu'ils utilisent l'appareil.
- Ne nettoyez l'appareil qu'avec un tissu sec.
- N'utilisez PAS de PRODUITS DETERGENTS ou de CHIFFONS ABRASIFS !
- N'exposez pas l'appareil à la lumière directe du soleil ou toute autre source de chaleur
- Installez l'appareil dans un emplacement suffisamment ventilé pour éviter une accumulation de chaleur.
- Ne recouvrez pas les grilles d'aération !
- Installez l'appareil dans un emplacement sécurisé et sans vibrations.
- Ne pas installer l'appareil à proximité d'ordinateurs et fours à micro-ondes; sinon la réception de radio pourrait être perturbée.
- Ne pas ouvrir ou réparer l'appareil. Cela est dangereux et annulerait la garantie. La réparation doit être uniquement effectuée que par un centre de réparations / service agréé.
- L'appareil est équipé d'un « Laser Classe 1 ». Evitez toute exposition au rayon laser car cela pourrait blesser les yeux.
- N'utilisez que des piles au mercure et sans cadmium.
- Les piles usagées sont des déchets dangereux et ne doivent PAS être jetées avec les ordures ménagères !!! Ramenez les piles à votre point de vente ou aux points de collecte de votre ville.
- Eloignez les piles des enfants. Les enfants pourraient avaler les piles. En cas d'ingestion d'une pile, contactez immédiatement un médecin.
- Vérifiez régulièrement vos piles pour éviter les fuites.
- La prise de courant ou un coupleur d'appareil est utilisé comme dispositif de déconnexion, les dispositifs de déconnexion doivent rester facilement utilisables.
- Aucune source de flamme nue, telle que des bougies allumées, ne doit être placée sur l'appareil.
- Aucun objet rempli de liquide, tel que des vases, ne doit être placé sur l'appareil.
- Cet appareil, conçu pour les climats modérés, ne convient pas pour une utilisation dans les pays au climat tropical.

EMPLACEMENT DES BOUTONS



- | | | | |
|----|-------------------------------|----|--------------------------------------|
| 1 | HAUSSE DU SON | 12 | BOUTONS RACCOURCIS PRÉRÉGLAGES 1 À 5 |
| 2 | SOURCE | 13 | COMPARTIMENT CD |
| 3 | ↺ /MENU | 14 | MÉMOIRE/+10 |
| 4 | ANTENNE DAB/FM | 15 | ▲ OUVRIR LA PORTE DU COMPARTIMENT CD |
| 5 | ÉCRAN LCD | 16 | SYNTONISATION DESCENDANTE ▼/◀◀ |
| 6 | ■/INFO | 17 | PRISE CA |
| 7 | ▶▶/SCAN | 18 | COMPARTIMENT À PILES |
| 8 | SYNTONISATION ASCENDANTE ▲/▶▶ | 19 | POIGNÉE |
| 9 | BAISSE DU VOLUME | 20 | PORT USB |
| 10 | ⏻ VEILLE | 21 | Prise casque de 3,5 mm |
| 11 | SÉLECTION | | |

COMMENCER

ANTENNE DAB/FM

Avant d'utiliser la radio en mode DAB ou FM, déployez l'antenne télescopique. Il vous faudra peut-être ajuster la position de l'antenne pour obtenir une réception optimale.

MISE SOUS ALIMENTATION

Avant de brancher l'appareil, vérifiez que le courant secteur de votre région correspond à celui requis par l'appareil.

- Brancher le cordon CA dans la prise CA à l'arrière de l'appareil.
- Brancher la prise VDE dans la prise murale.
- Appuyez sur le bouton « STANDBY », puis sur « SOURCE » pour sélectionner une fonction. L'appareil est maintenant prêt à être utilisé.

REMARQUE :

Lors de la première mise sous tension de l'appareil, l'horloge affiche « zeros » clignotant.

ALIMENTATION PAR LES PILES

Débranchez complètement le cordon d'alimentation. Ouvrez la porte du compartiment à piles et insérez 6 piles LR14/UM-2 « C » dans le compartiment à piles avec la polarité de la batterie comme indiqué à l'intérieur du compartiment à piles.

Réglage de l'heure

L'horloge de votre radio est réglée automatiquement lors de la première utilisation à partir du signal de diffusion des stations DAB.

Si aucune station DAB n'est disponible, l'horloge peut être réglée manuellement via le menu système. (voir la partie RÉGLAGE DE L'HEURE).

COMMANDE VEILLE

Pour allumer l'appareil :

- Appuyez sur la touche STANDBY.

L'écran s'allumera et l'appareil se mettra en marche.

Pour allumer l'appareil en mode VEILLE :

- Appuyez sur la touche STANDBY.

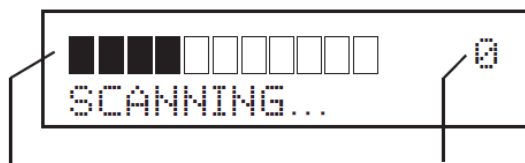
L'appareil s'éteindra. L'horloge sera affichée tant que l'appareil est connecté au courant principal.

ÉCONOMIE D'ÉNERGIE/RÉGULATION ERP2

Cet appareil est équipé d'un système d'arrêt/de mise en veille automatique à des fins d'économie d'énergie. Ceci correspond aux normes européennes et ne constitue PAS UN MAUVAIS FONCTIONNEMENT.

SCAN INTIAL

Lors de la première mise en marche de l'appareil, s'il n'est pas en mode DAB, appuyez sur « SOURCE » et sélectionnez DAB, puis pressez sur « SCAN ». Le mot « Scanning » s'affiche pendant la recherche.



Barre de progression Nombre de stations trouvées

La radio recherche toutes les stations radio disponibles (recherche complète) et les mémorise de manière alphanumérique : Radio 1, Radio 2, Radio AA, Radio AB, etc.

La toute première recherche peut durer quelques minutes. Après le scan, l'horloge sera réglée et la radio lira le nom de la première station dans la séquence. Pour chercher une autre station, se référer à la section suivante

CHERCHER UNE STATION

Pour passer à une autre station DAB :

- Appuyez sur « TUNE ▲/▼ » pour rechercher une station.

Au bout d'un instant, la radio capte la station en question.

RÉGLAGE DU VOLUME SONORE

Appuyer sur les touches « VOLUME ▲/▼ » pour augmenter ou diminuer le volume.

RÉGLAGE DE L'HEURE

Cette option permet de régler l'horloge manuellement si aucune transmission DAB n'est disponible.

Pour régler la date et l'heure manuellement :

L'appareil en veille, appuyez sur MENU, puis sur « TUNE ▲/▼ » pour sélectionner [Régler l'heure]. Pressez sur « SELECT » pour confirmer la sélection.

Pour sélectionner le format d'heure « 12/24 Hour », appuyez sur « TUNE ▲/▼ » pour sélectionner 12 h ou 24 h, puis sur « SELECT » pour passer au réglage suivant.

Pour régler les heures, appuyez sur « TUNE ▲/▼ » pour définir le nombre d'heures, puis sur « SELECT » pour confirmer votre sélection.

Pour régler les minutes, appuyez sur « TUNE ▲/▼ » pour définir le nombre de minutes, puis sur « SELECT » pour confirmer votre sélection.

SÉLECTION D'UNE SOURCE

Appuyez sur « SOURCE » pour sélectionner l'une des sources ci-dessous.

- DAB : RADIO DAB+
- FM : Radio FM
- CD : Lecture CD/MP3
- USB : Lecture USB MP3

DAB

NOUVEAU SCAN DES STATIONS DAB

Lors de la première utilisation de la radio, les stations DAB disponibles ont été scannées. Ces stations ont alors été sauvegardées dans la mémoire du système.

Il est possible de procéder à un nouveau scan à tout moment si la radio est déplacée dans une région différente ou simplement pour rafraîchir la liste des stations disponibles.

SCAN AUTOMATIQUE

- La radio en mode DAB, appuyez sur « SCAN » pour démarrer la RECHERCHE COMPLÈTE.

La recherche peut durer quelques minutes. Le nombre de stations radio trouvées s'affichera au coin supérieur droit de l'écran.

Après la recherche, la radio retourne à la première station de la liste des stations radio et la lit le cas échéant. Pour sélectionner une autre station, vous pouvez continuer la recherche comme indiqué précédemment.

RECHERCHE MANUELLE

- Maintenez enfoncé le bouton « SELECT » pendant 3 s, jusqu'à ce que « Recherche manuelle » s'affiche à l'écran.
- Appuyez sur « TUNE ▲/▼ » pour syntoniser une station.
- Cette opération vous permet d'explorer manuellement la bande radio en parcourant une à une les numéros des stations mémorisées pour retrouver toute station disponible ayant un signal fort.
- Avec une utilisation normale de l'appareil, une recherche manuelle n'est pas nécessaire, la radio aura automatiquement établi une liste des stations disponibles.
- Appuyez de nouveau sur « SELECT » pour quitter le mode de recherche manuelle.

MENU DAB

En mode DAB, pressez sur la touche « MENU » pour entrer dans le menu.

- L'écran affiche <DRC VALUE>.
- Appuyez sur « TUNE ▲/▼ » pour sélectionner 0, 1/2 ou 1.
- Pressez sur « SELECT » pour confirmer la sélection.

Remarque : « DRC » ou compression de plage dynamique consiste à augmenter la sonie des parties faibles du signal audio et à diminuer celle des parties fortes.

MODES D'AFFICHAGE DAB

La ligne inférieure de l'écran peut être modifiée pour afficher différentes informations transmises par la station DAB.

Choisir l'affichage des informations :

Appuyez plusieurs fois sur « ■/INFO » pour faire défiler les informations affichées à l'écran pendant la diffusion d'une station DAB.

La gamme complète d'affichage d'informations est indiquée ci-dessous.

Certaines stations peuvent ne pas diffuser la totalité de ces informations.

Texte déroulant DLS > Type de programme > Nom de l'ensemble > Fréquence de l'ensemble > Débit audio > Force du signal > Date et heure

DLS (segment d'étiquetage dynamique) : Il s'agit d'un message déroulant offrant des informations en temps réel telles que les titres des chansons, les titres des informations, etc.

TYPE DE PROGRAMME : décrit le style du programme en cours de diffusion.

NOM DE L'ENSEMBLE : Les stations radio numériques DAB sont diffusées en multiplexe. Chaque multiplexe est un ensemble de stations de radio transmises à une fréquence de signal. Des multiplexes locaux et nationaux sont disponibles ; les multiplexes locaux contiennent des stations spécifiques à votre région. Cette option affiche le nom de l'ensemble contenant la radio écoutée.

FORCE DU SIGNAL : ce paramètre permet d'afficher le graphique à barres de puissance du signal. Plus le graphique est long, plus le signal est puissant. Afficher la force du signal est utile lors du réglage de l'antenne pour une réception optimale.

DATE ET HEURE : La date et l'heure sont mises à jour par les informations diffusées.

FRÉQUENCE DE L'ENSEMBLE : Cette option permet d'afficher le numéro et la fréquence du multiplexe contenant la station écoutée.

DÉBIT AUDIO : La radio DAB permet aux radiodiffuseurs de varier le débit audio (c'est-à-dire la compression du signal audio) en fonction du type de diffusion. Cela permet de maximiser le nombre de stations contenues dans un multiplexe. Les informations et les émissions de discussion sont souvent diffusées avec un débit plus bas ; la musique nécessite un débit plus haut pour une plus grande fidélité.

STATIONS PRÉRÉGLÉES

Mémorisez manuellement les stations radio.

Remarque : vous pouvez mémoriser jusqu'à 20 stations radio FM préréglées et 20 stations radio DAB préréglées.

Option A :

1. Sélectionnez le mode DAB ou FM et syntonisez une station.
2. Maintenez enfoncé le bouton « MEMORY » pendant 2 s pour activer la fonction mémoire. <Empty P1> et [P1] s'étant brièvement affichés à l'écran, appuyez plusieurs fois sur « TUNE ▲/▼ » pour sélectionner un numéro préréglé.
3. Pressez sur « MEMORY » pour mémoriser la station.
4. Répétez les étapes 1 à 3 pour mémoriser d'autres stations.

Option B :

Utilisez le clavier numérique pour mémoriser les stations radio.

Pour mémoriser l'un des numéros 1 à 5, maintenez enfoncé 2 s le chiffre correspondant sur le clavier numérique

Si [1 Stored] s'affiche à l'écran, cela signifie que la station syntonisée a été mémorisée sous le numéro 1 du clavier numérique.

RAPPEL DE STATION RADIO PRÉRÉGLÉE

1. Appuyez sur « MEMORY », puis plusieurs fois sur « TUNE ▲/▼ » pour sélectionner la station radio mémorisée et ensuite sur « SELECT » pour la lire.
2. Appuyez sur le bouton raccourci numérique 1 à 5 pour lire la station mémorisée correspondante.

RADIO FM

Cet appareil peut également recevoir les stations radio de la bande FM et afficher les données RDS (lorsque celles-ci sont diffusées).

- Appuyez plusieurs fois sur « SOURCE » pour sélectionner le mode FM.
- Appuyez sur « TUNE ▼/▲ » pour syntoniser les stations FM par incrément de 50 kHz ; maintenez enfoncé pendant 2 s le bouton « TUNE ▼/▲ » pour rechercher les stations radio FM disponibles. La recherche s'arrête dès qu'une station radio disponible est détectée.
- Appuyez sur « SCAN » pour activer la mémorisation automatique des stations préregistrées.

La radio recherchera les stations et les fréquences de la bande seront affichées pendant la recherche.

Lorsqu'une station radio disponible est détectée, l'appareil cesse la recherche et lit la station. Si des informations RDS sont diffusées, le nom et le texte déroulant de la station seront affichés. Si aucune information RDS n'est disponible, l'écran affichera la fréquence de la station en cours de lecture.

OPTIONS DE MODE D'AFFICHAGE

La ligne inférieure de l'écran peut être modifiée pour afficher différentes informations transmises par la station FM.

Appuyez plusieurs fois sur « ■/INFO » pour faire défiler les informations affichées à l'écran pendant la diffusion d'une station FM-RDS.

La gamme complète d'affichage d'informations est indiquée ci-dessous.

Certaines stations peuvent ne pas diffuser la totalité de ces informations.

Mode audio > Texte radio > Type de programme > Puissance du signal > Heure/date > Fréquence.

FM MONO/STÉRÉO

Dans le mode FM, appuyer plusieurs fois sur la touche « SELECT » pour régler le mode audio sur STEREO ou MONO.

MODE D'EMPLOI DU LECTEUR CD

Ce lecteur prend en charge les CD, CD-R et CD-RW de formats audio CDDA, MP3 et wma.

- Appuyez sur « SOURCE » pour sélectionner le mode CD.

Charger un disque :

- Appuyez sur ▲ pour ouvrir la porte du compartiment CD.
- Placez délicatement un CD sur l'axe central, la face portant l'étiquette vers le haut.
- Une fois le disque en place, appuyez sur le disque jusqu'à ce qu'il s'enclenche sur le plateau tournant.
- Fermez la porte du compartiment à CD.

Au bout de quelques secondes, la lecture du disque démarre.

Pour afficher les données contenues dans le CD :

Pour le disque MP3 contenant un dossier :

F : nombres de dossiers, T : nombre total de pistes

Retirer un disque :

- Si le disque est en cours de lecture, appuyer sur la touche « ■ STOP » et attendre quelques secondes que le disque s'arrête.
- Appuyez sur ▲ pour ouvrir la porte du compartiment CD.
- Attraper le disque par les côtés et le soulever du compartiment CD.

Lecture CD

- Charger le CD.
- Appuyez sur ▶|| pour démarrer la lecture du CD.
- La piste en cours de lecture et la durée de lecture s'affichent à l'écran.
- Pendant la lecture d'un CD, appuyer à n'importe quel moment sur la touche « ▶|| » pour mettre la lecture en pause. Appuyez de nouveau sur cette touche pour reprendre la lecture.

Sélectionner une piste :

- Appuyez brièvement sur ◀◀ ou ▶▶ pour sélectionner la piste précédente ou suivante sur le disque.
- Maintenez enfoncé le bouton ◀◀ ou ▶▶ pour rechercher vers l'avant ou vers l'avant une section donnée d'une piste.
- Appuyez sur +10 pour sauter les pistes par multiples de 10.

RÉPÉTITION ET LECTURE ALÉATOIRE DE PISTES

Il est possible de répéter une piste, toutes les pistes ou de sélectionner le mode aléatoire pour lire les pistes aléatoirement.

En mode CD, appuyez sur ↻ MENU pour parcourir les options de lecture « Rep1 » (répéter la piste en cours), « RepA » (répéter le disque) ou « Rand » (lecture aléatoire de pistes).

L'icône « Répéter », « Répéter toutes les pistes » ou « Aléatoire » s'affichera à l'écran.

Pour les CD-MP3 ou CD-WMA, vous pouvez en outre sélectionner l'option « RepF » (répéter le dossier en cours).

LISTE DE LECTURE

Dans le mode CD, il est possible de sauvegarder une séquence aléatoire allant jusqu'à 60 pistes qui seront lues dans l'ordre choisi.

Pour sauvegarder une liste de lecture :

1. Le CD en arrêt de lecture, pressez sur la touche « MEMORY ».
2. [P01] et [MEM] [T000] clignotent à l'écran. T000 (« 000 » renvoie à la piste de votre choix)
3. Appuyez sur ▶▶ ou ◀◀ pour sélectionner le numéro de piste à mémoriser dans l'emplacement 1 de votre liste.
4. Appuyer sur la touche « MEMORY » pour sauvegarder cette piste dans la liste de lecture. La piste sera sauvegardée et le système passera à la plage suivante « P02 ».
5. Répéter les deux étapes ci-dessus pour sauvegarder les pistes suivantes de la liste de lecture.
6. Une fois que vous avez entré toutes les pistes de votre choix dans la liste de lecture, appuyez sur ▶|| pour démarrer sa lecture.

Pour effacer une liste de lecture

- Pendant la lecture de la liste de lecture, appuyez deux fois sur ■/INFO.
- Ouvrir la porte du compartiment CD.

Remarque : le procédé est le même pour la lecture d'une liste de lecture USB.

FONCTIONNEMENT DE L'USB

1. Connectez avec soin le périphérique USB dans le port USB dédié.
2. Allumez l'appareil et sélectionnez le mode USB.
3. Appuyez sur ► pour lire la musique.
4. Les commandes sont identiques à celles de la lecture d'une CD.

REMARQUE :

- Appareil de stockage compatible (jusqu'à 32GB).
- Veuillez ne PAS utiliser de rallonge USB pour connecter votre clé USB. Ce genre de câble peut produire des interférences supplémentaires corrompant le flux de données.
- Veuillez toujours connecter votre clé USB directement au port USB de l'appareil sans utiliser de rallonge.
- En raison du non-respect des normes USB 1.1/2.0 par certains fabricants, un faible pourcentage de clés USB (environ 5 %) peut ne pas être compatible avec l'appareil.

PRISE CASQUE

L'appareil est équipé sur son côté d'une prise casque. Lorsque vous y branchez un casque pour une écoute privée, les haut-parleurs passent automatiquement en sourdine.

SET MENU LANGUAGE

1. Allumez l'appareil et passez en mode DAB +.
2. Maintenez la touche "MENU" enfoncée jusqu'à ce que "DRC" apparaisse à l'écran.
3. Appuyez sur le bouton "MENU" jusqu'à ce que l'élément "Langue" soit affiché.
4. Changez la langue du menu entre "allemand" et "anglais" avec les touches ◀ ou ▶.
5. Confirmez l'entrée avec la touche "SELECT".

L'affichage revient à l'écran DAB.

MENU SYSTÈME

Ce système est opérationnel uniquement en mode veille.

En veille, appuyez sur « MENU » pour accéder au menu.

Appuyez sur ◀ ou ▶ pour sélectionner l'une des options ci-dessous, puis sur « SELECT » pour entrer.

[Régler l'heure] : régler manuellement l'heure.

[VERSION DU LOGICIEL] : Cette option affichera le numéro de version du logiciel de commande actuellement installé sur votre radio. Cela peut être utile pour le technicien chargé de réparer l'appareil.

RÉINITIALISATION DES RÉGLAGES D'USINE

Cette fonction n'est opérante qu'en mode DAB.

1. Appuyez sur « SOURCE » pour sélectionner DAB.
2. Maintenez enfoncée la touche « ■/INFO » pendant 3 s.
3. Le message « PRESS SELECT TO RESET » s'affiche à l'écran.
4. Pressez sur « SELECT » pour confirmer la réinitialisation.

Remarque : cette option fera revenir tous les réglages de l'appareil aux paramètres d'usine. L'horloge, les listes de stations, les stations mises en mémoire seront réinitialisées. Après la réinitialisation d'usine, la radio procédera automatiquement à un scan de la bande DAB.

ENTRETIEN ET MAINTENANCE

ENTRETIEN ET NETTOYAGE

Toutes les opérations d'entretien et de nettoyage doivent être effectuées lorsque l'appareil est débranché.

La surface de l'appareil peut être nettoyée à l'aide d'un chiffon très légèrement humidifié puis séchée soigneusement. Ne jamais utiliser de matériaux abrasifs ou de solvants chimiques.

Entretien CD

Pour retirer un CD de sa boîte, appuyer sur le centre de la boîte et soulever le CD en le tenant délicatement par les bords.

Les empreintes digitales et la poussière sur la surface gravée du disque doivent être soigneusement nettoyées à l'aide d'un chiffon doux. Contrairement aux disques conventionnels, les disques compacts ne possèdent pas de sillons accumulant la poussière et les débris microscopiques, essuyer le disque délicatement avec un chiffon doux devrait éliminer la plupart des particules. Essuyer en ligne droite de l'intérieur vers l'extérieur du disque. Les petites particules de poussière et les taches de lumière n'auront absolument aucun effet sur la qualité de la reproduction.

Nettoyer le disque avec un chiffon doux, non pelucheux et sec. Ne jamais utiliser de détergents ou de nettoyants abrasifs pour nettoyer le disque. Si nécessaire, utiliser un kit de nettoyage de CD. Ne jamais écrire ou coller d'étiquette sur la surface gravée d'un CD.

Entretien du lieu de stockage

Si l'emplacement de l'appareil est poussiéreux, l'essuyer avec un chiffon à poussière sec. Ne pas utiliser de cire, vaporisateur de produit polissant ou de nettoyant abrasif.

Attention


Ne jamais permettre à de l'eau ou tout autre liquide de pénétrer dans l'appareil pendant son nettoyage.

RÉSOLUTION DES PROBLÈMES

PROBLÈME	CAUSE/SOLUTION
Pas de son/ d'alimentation	<ul style="list-style-type: none"> • Le volume n'est pas ajusté. Ajuster le volume. • Le câble d'alimentation n'est pas correctement branché. Brancher correctement le câble d'alimentation. • Piles à plat ou mal installées. Installez correctement les piles (neuves). • Le CD contient des fichiers au format non audio, non MP3 ou non wma. Appuyer plusieurs fois sur la touche ◀▶ pour atteindre les pistes CD ou MP3. • Vérifiez que la SOURCE actuelle est correctement sélectionnée.

<p>L'affichage CD ne fonctionne pas correctement/ Les commandes ne répondent pas</p>	<ul style="list-style-type: none"> • Décharge électrostatique. Allez en veille, puis débranchez l'appareil. Rebrancher après quelques secondes. • Aucun CD inséré. Insérer un CD. • CD très endommagé ou sale. Remplacer ou nettoyer le CD, voir « Maintenance ». • La lentille laser est embuée. Attendre que la lentille soit désembuée. • Le CD-R/CD-RW est vide ou non finalisé. Utiliser un CD-R/CD-RW finalisé ou un disque CD uniquement audio approprié. . • S'assurer que le CD n'est pas encodé avec des technologies de protection des droits d'auteur, certaines d'entre elles ne répondant pas aux normes CD. • Appuyez sur SOURCE pour sélectionner le mode CD.
<p>Le CD saute des pistes</p>	<ul style="list-style-type: none"> • CD sale ou endommagé. Remplacer ou nettoyer le CD. • Le programme est actif. Quitter le mode programme. • Un CD sale ou endommagé peut entraîner un mauvais fonctionnement.

SPÉCIFICATIONS TECHNIQUES

Tension/courant d'alimentation	230V CA ~ 50Hz
Consommation électrique	16W
Alimentation des piles	9 VCC  (6 piles R14 de taille « C »).
Puissance de sortie	2 x 1 W
Plage de fréquence	DAB 174.928 - 239.200 MHz FM 87,5 - 108 MHz
Formats supportés:	
Formats de disques	ISO 9660, Joliet, multisession, UDF, CD musical amélioré et CD en mode mixte.
Débit binaire MP3	32 à 320 kbit/s et débit binaire variable (de préférence 128 kbit/s)
Fréquence d'échantillonnage MP3	8 à 48 kHz (de préférence 44,1 kHz)
Nombre total de fichiers musicaux	Environ 600 ; nombre total d'albums : environ 99
Formats supportés	Décodage WMA V4, V7, V8 et V9 (L1, L2).
Toutes les marques de commerce appartiennent à leurs propriétaires respectifs.	

Remarque :

Les formats ci-dessous ne sont pas pris en charge :

*.AAC, *.DLF, *.PLS, MP3 PRO; - disques à session non fermée

IMPORTATEUR

Wörlein GmbH
Gewerbestr. 12
D 90556 Cadolzburg
Allemagne

Tél. : +49 9103 71 67 0
Fax : +49 9103 71 67 12
Email : service@soundmaster.de
Site web : www.soundmaster.de

Modifications techniques et fautes d'impression réservées.

Copyright de Wörlein GmbH, 90556 Cadolzburg, www.soundmaster.de

Duplication uniquement avec l'autorisation de Woerlein GmbH.





MILIEUBESCHERMING



Gooi dit product niet weg bij het huishoudafval aan het einde van de levensduur ervan. Breng het product terug naar een inzamelingspunt voor hergebruik van elektrische en elektronische apparatuur. Dit wordt aangegeven door dit symbool op het product, in de gebruiksaanwijzing of op de verpakking.

De materialen zijn herbruikbaar volgens de markeringen. Door materiaal te recyclen of oude apparaten op een andere manier te hergebruiken draagt u bij aan het bescherming van ons milieu. Neem a.u.b. contact op met uw gemeente voor informatie over inzamelingspunten.

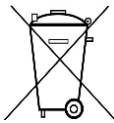
	WAARSCHUWING Risiko voor een elektrische schok Niet openen!	
Waarschuwing: Verwijder de behuizing (of achterzijde) niet, om het risico op elektrische schokken te verkleinen. Geen voor de gebruiker te onderhouden onderdelen binnenin het apparaat. Laat reparatie over aan gekwalificeerd onderhoudspersoneel.		



Dit symbool wijst op de aanwezigheid van een gevaarlijke spanning binnenin de behuizing, die groot genoeg is om elektrische schokken te veroorzaken.



Dit symbool wijst de gebruiker op de aanwezigheid van belangrijke gebruiks- en onderhoudsinstructies voor het apparaat.



Gebruikte batterijen zijn gevaarlijk afval en mogen NIET weggegooid worden bij het huishoudelijk afval!!! Als consument bent u wettelijk verplicht alle batterijen terug te brengen voor milieuvriendelijk hergebruik - of de batterijen gevaarlijke stoffen*) bevatten of niet.

U kunt batterijen gratis terugbrengen naar openbare inzamelingspunten in uw gemeente of bij winkels die de betreffende soort batterijen verkopen.

Alleen volledig lege batterijen.

*) met de markering Cd = cadmium, Hg = kwik, Pb = lood

CLASS 1 LASER PRODUCT KLASSE 1 LASER PRODUKT LUOKAN 1 LASER LAITE KLASS 1 LASER APPARAT PRODUCTO LASER CLASE 1	WAARSCHUWING - ONZICHTBARE LASERSTRALING WANNEER DE BEHUIZING GEOPEND WORDT OF DE INTERNE BEVEILIGING UITGESCHAKELD. VERMIJD BLOOTSTELLING AAN DE LASERSTRAAL.
--	---



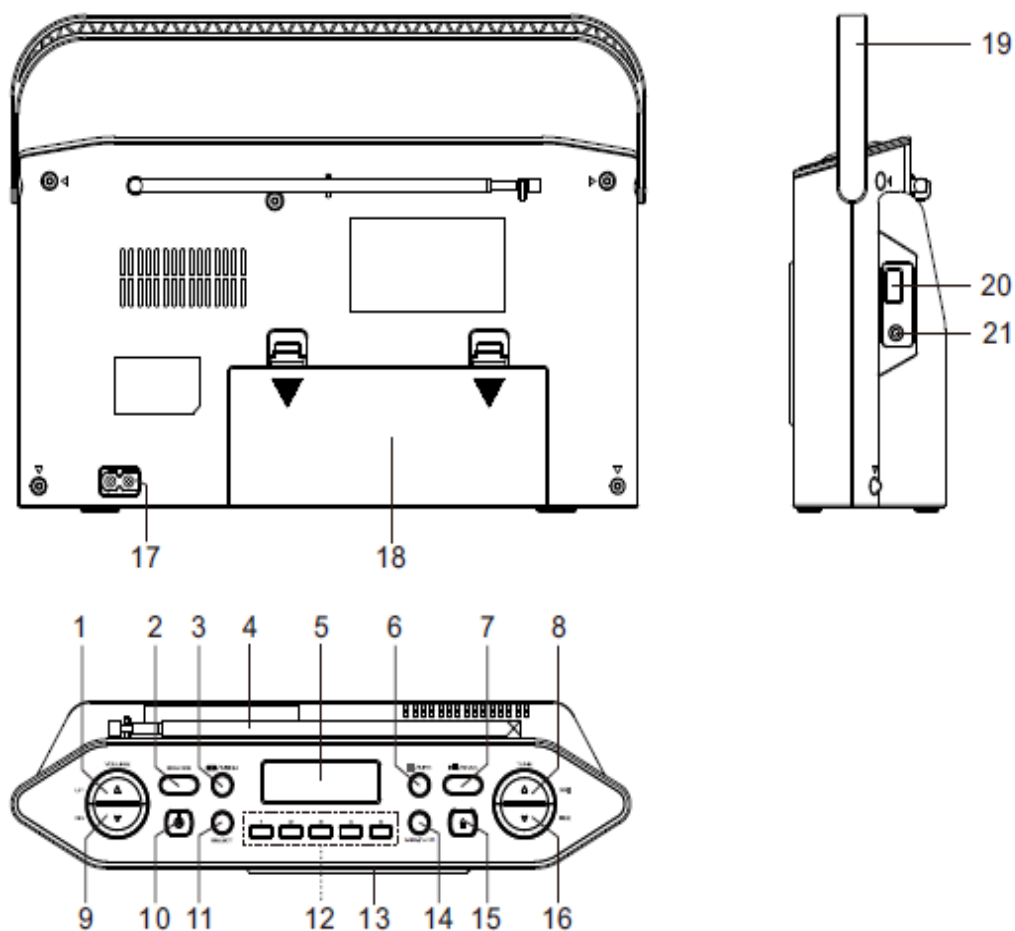
Luister nooit langdurig op hoge volumeniveaus, om mogelijke gehoorbeschadiging te voorkomen.

- Gebruik het apparaat alleen binnenshuis in een droge omgeving.
- Bescherm het apparaat tegen vocht.
- Open het apparaat niet. **ELECTRISCHE SCHOKGEVAAR!** Laat opening en reparatie over aan gekwalificeerd onderhoudspersoneel.
- Sluit dit apparaat alleen aan op een goed geïnstalleerd en geaard stopcontact. Zorg ervoor dat de netspanning overeenkomt met het de specificaties op het etiket.

Veiligheids-, milieu- en instellingsaanwijzingen

- Zorg ervoor dat het electriciteits snoer droog blijft tijdens gebruik. Zorg ervoor dat het electriciteits snoer niet afgeknepen of op een andere manier beschadigd wordt.
- Beschadigde snoeren of stekkers moeten meteen vervangen worden door geautoriseerd onderhoudspersoneel.
- In geval van bliksem moet de stekker onmiddellijk uit het stopcontact getrokken worden.
- Wanneer kinderen het apparaat gebruiken, moeten de ouders toezicht houden.
- Reinig het apparaat alleen met een droge doek.
- Gebruik **GEEN SCHOONMAAKMIDDELEN** of **SCHUURSPONSJES!**
- Stel het apparaat niet bloot aan direct zonlicht of andere hittebronnen.
- Installeer het apparaat op een plaats met voldoende ventilatie, om oververhitting te voorkomen.
- Dek de ventilatieopeningen niet af!
- Installeer het apparaat op een veilige en vibratie-vrije plaats.
- Installeer het apparaat zo ver mogelijk uit de buurt van computers en magnetrons; anders kan de radio-ontvangst gestoord worden.
- Open de behuizing niet en probeer het apparaat niet te repareren. Dit is gevaarlijk en doet uw garantie vervallen. Reparaties mogen alleen uitgevoerd worden door geautoriseerd onderhoudspersoneel.
- Dit apparaat is uitgerust met een "Klasse 1 Laser". Vermijd blootstelling aan de laserstraal; dit kan verwondingen aan de ogen veroorzaken.
- Gebruik alleen kwik- en cadmium-vrije batterijen.
- Gebruikte batterijen zijn gevaarlijk afval en mogen NIET weggegooid worden bij het huishoudelijk afval!!! Breng de batterijen terug naar uw handelaar of naar inzamelingspunten in uw gemeente.
- Houd batterijen buiten bereik van kinderen. Kinderen kunnen batterijen per ongeluk inslikken. Raadpleeg onmiddellijk een dokter wanneer een kind een batterij is ingeslikt heeft.
- Controleer uw batterijen regelmatig om batterijlekkage te voorkomen.
- De stekker of een koppelkabel wordt gebruikt als onderbrekingsapparaat. De onderbrekingsapparaten zullen gereed zijn voor gebruik.
- Zet geen open vuurbronnen, zoals brandende kaarsen, op het apparaat.
- Zet geen met vloeistof gevulde objecten, zoals vazen, op het apparaat.
- Dit apparaat is voor gebruik in omgevingen met een gematigd klimaat; niet geschikt in landen met een tropisch klimaat.

LOCATIE VAN BEDIENINGEN



- | | | | |
|----|----------------|----|---------------------------------------|
| 1 | VOLUME OMHOOG | 12 | 1-5 SNELTOETSEN VOOR VOORINSTELLINGEN |
| 2 | BRON | 13 | CD-KLEPJE |
| 3 | ☰ /MENU | 14 | GEHEUGEN/+10 |
| 4 | DAB/FM-ANTENNE | 15 | ▲ CD-LADE OPEN |
| 5 | LCD-SCHERM | 16 | AFSTEMMEN ▼/◀◀ |
| 6 | ■/INFORMATIE | 17 | STROOMINGANG |
| 7 | ▶▶/SCANNEN | 18 | BATTERIJHOUDER |
| 8 | AFSTEMMEN ▲/▶▶ | 19 | HANDGREEP |
| 9 | VOLUME OMLAAG | 20 | USB-POORT |
| 10 | ⏻ STAND-BY | 21 | 3,5 mm HOOFDTELEFOONAANSLUITING |
| 11 | SELECTEREN | | |

AAN DE SLAG

DAB/FM-ANTENNE

Trek de telescoopantenne uit voordat u de radio gebruikt voor DAB- of FM-ontvangst. U dient mogelijk de positie van de telescopische antenne aan te passen om de signaalsterkte te maximaliseren.

AANSLUITEN OP HET ELEKTRICITEISNET

Voordat u de voeding aansluit, dient u te controleren of de netspanning aangegeven op het specificatieplaatje overeenkomt met uw plaatselijke netspanning.

- Steek de AC-kabel in de AC-ingang op de achterzijde van het apparaat.
- Sluit de VDE-stekker aan op het stopcontact.
- Druk op de "STANDBY"-knop en vervolgens op "SOURCE" om een functie te selecteren. Het apparaat is nu gereed voor gebruik.

OPMERKING:

Wanneer voor het eerst aangesloten op het elektriciteitsnet, zal de klok "zeros" weergeven en knipperen.

WERKING OP BATTERIJEN

Koppel de voedingskabel geheel los. Open het klepje van de batterijhouder en installeer 6 stuks type LR14/UM-2 "C" batterijen in de batterijhouder volgens de polariteitmarkeringen binnenin de batterijhouder.

DE KLOK INSTELLEN

De klok van uw radio wordt automatisch ingesteld wanneer deze voor het eerst het tijdsignaal ontvangt dat door DAB-radiostations wordt uitgezonden.

Als er geen DAB-zender beschikbaar is, kan de klok handmatig ingesteld worden via het MENU-systeem. (Raadpleeg de pagina KLOK INSTELLEN).

OP STAND-BY SCHAKELLEN

Het apparaat inschakelen:

- Druk op de STANDBY-knop.

De display zal oplichten en het apparaat schakelt in.

Het apparaat op STAND-BY schakelen:

- Druk op de STANDBY-knop.

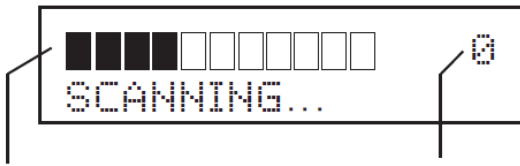
Het apparaat zal nu uitschakelen. De klok zal blijven lopen zolang de netvoeding blijft aangesloten.

ENERGIEBESPARING/ERP2-RICHTLIJN

Dit apparaat is voorzien van een automatisch STAND-BY/uitschakelsysteem voor energiebesparingsvereisten. Dit is bepaald door een EU-standaard en is NIET EEN STORING.

AANVANKELIJKE SCAN

Wanneer het apparaat voor het eerst in DAB-modus wordt aangezet, zal het scanscherm worden weergegeven, terwijl het scannen in gang wordt gezet. Gebeurt dit niet, druk dan op de "SOURCE"-knop om naar DAB te gaan en druk op "SCAN".



Voortgangsbalk Aantal gevonden stations

De radio scant alle bruikbare zenders (volledige scan) en slaat ze alfanumeriek op - 1 Radio, 2 Radio, AA Radio, AB Radio...

De eerste scan zal enkele minuten duren. Na de scan zal de klok worden ingesteld en de radio zal het eerste station in de opgeslagen volgorde afspelen. Om een ander station te selecteren, lees a.u.b. de volgende paragraaf.

EEN STATION SELECTEREN

Om naar een andere DAB-zender te zoeken:

- Druk op "TUNE ▲/▼" om de zender te selecteren.

Na een korte pauze zal de radio op de zender afstemmen.

VOLUMEREGELING

Druk op de toets VOLUME ▲/▼ om het volumeniveau te verhogen of verlagen.

KLOK INSTELLEN

U kunt met deze hoofdfunctie de klok handmatig instellen als er geen beschikbare DAB-ontvangst is.

De tijd en datum handmatig instellen:

Druk, wanneer het apparaat in stand-by-modus staat, op de MENU-knop en vervolgens op "TUNE ▲/▼" om [Set Clock] te selecteren. Druk op de "SELECT"-knop om te bevestigen.

Stel de klokmodus "12/24 Hour" in, druk op "TUNE ▲/▼" om de 12 of 24 uren tijdsweergave te kiezen en vervolgens op "SELECT" om naar de volgende instelling te gaan.

Uren instellen: Druk op "TUNE ▲/▼" om de uren in te stellen en vervolgens op "SELECT" om te bevestigen.

Minuten instellen: Druk op "TUNE ▲/▼" om de minuten in te stellen en vervolgens op "SELECT" om te bevestigen.

EEN BRON SELECTEREN

U kunt tevens naar de volgende bronnen luisteren door op de "SOURCE"-knop te drukken.

- DAB: DAB+ RADIO
- FM: FM-radio
- CD: CD/MP3-weergave
- USB: USB-MP3-weergave

DAB

OPNIEUW SCANNEN VOOR DAB-STATIONS

Wanneer u de radio voor het eerst gebruikt, zal deze de DAB-band scannen voor beschikbare stations. De gevonden stationservices worden vervolgens opgeslagen in het systeemgeheugen. U kunt op elk gewenst moment de band opnieuw scannen als u naar een andere regio verhuist of als u de opgeslagen lijst met beschikbare stations gewoon wilt verversen.

AUTOMATISCH SCANNEN

- Stel in op DAB en druk op de “SCAN”-knop om de VOLLEDIGE SCAN in gang te zetten. Het scannen zal enkele minuten duren. Het aantal gevonden zenders tijdens de scan wordt weergegeven aan de rechter kant van het scherm.

Na de scan zal de radio afstemmen op de eerste zender in de zenderlijst, als deze beschikbaar is. Om deze zender te selecteren kunt u verder gaan met zoeken naar andere zenders zoals beschreven op de vorige pagina.

HANDMATIG AFSTEMMEN

- Houd de “SELECT”-knop 3 seconden ingedrukt totdat het scherm “Manual tune” weergeeft.
- Druk op “TUNE ▲/▼” om op de zender af te stemmen.
- Nu kunt u de band handmatig doorzoeken en door de nummers gaan om te controleren welke een bruikbare signaalsterkte hebben.
- Handmatig afstemmen is niet nodig bij normaal gebruik waar de automatische scan al een lijst heeft samengesteld van alle bruikbare stations.
- Druk opnieuw op de “SELECT”-knop om de handmatige afstemmodus te verlaten.

DAB-MENU

Druk in DAB-modus op de “MENU”-knop.

- Het scherm geeft <DRC VALUE> weer
- Druk op “TUNE ▲/▼” om de waarde 0, 1/2 of 1 te selecteren.
- Druk op de “SELECT”-knop om te bevestigen.

Opmerking: “DRC” is de compressie en deze verhoogt het volume van de stillere delen van het audiosignaal en verlaagt het volume van de luidere delen.

DAB-WEERGAVEMODI

De onderste regel van de display kan worden ingesteld om verschillende onderwerpen of informatie te tonen die door een DAB-station kunnen worden uitgezonden.

De informatieweergave selecteren:

Druk herhaaldelijk op de “■/INFO”-knop om de informatie die wordt weergegeven tijdens het afspelen van een DAB-radiozender te wijzigen.

Het complete bereik aan weergaveopties staat hieronder weergegeven.

Sommige stations zenden mogelijk niet al deze opties uit.

DLS Scrollende Tekst > Programmatype > Groepsnaam > Groepsfrequentie > Audio bitsnelheid > Signaalsterkte > Tijd/Datum

DLS (Dynamisch labelsegment): Dit is een scrollende tekst met real-time informatie zoals tracktitels, nieuws, enz.

PROGRAMMATYPE: Dit beschrijft de stijl van het uitgezonden programma.

GROEPSNAAM: Digitale DAB-radiostations worden uitgezonden in multiplexmodus. Elke multiplex is een bundel van radiostations uitgezonden op een signaalfrequentie. Er zijn nationale en lokale multiplexen; lokale multiplexen bevatten stations specifiek voor uw regio. Deze optie toont de naam van de groep die het station bevat waar u momenteel naar luistert.

SIGNAALSTERKTE: Deze instelling toont een staafdiagram van de signaalsterkte. Een langere staafdiagram betekent een sterker signaal. De display instellen op weergave van signaalsterkte is nuttig wanneer u de antenne instelt voor optimale signaalontvangst.

TIJD/DATUM: De tijd en datum worden bijgewerkt door de uitgezonden informatie.

GROEPSFREQUENTIE: Deze optie toont het multiplexnummer en de frequentie die het station bevatten waar u momenteel naar luistert.

AUDIO BITSNELHEID: DAB laat zenders de bitsnelheid (m.a.w. de hoeveelheid waarmee een audiosignaal kan worden gecomprimeerd) variëren op basis van het type uitzending. Hierdoor kan de hoeveelheid stations op een multiplex worden gemaximaliseerd. Gesproken woord en nieuws worden vaak uitgezonden op een lagere bitsnelheid, terwijl muziek een hogere bitsnelheid vereist voor goede kwaliteit.

ZENDERS INSTELLEN

Radiozenders handmatig opslaan

Opmerking: U kunt maximaal 20 FM- en 20 DAB-radiozenders in het geheugen zetten.

Optie A:

1. Stel in in DAB- of FM-modus en stem af op de zender.
2. Houd de "MEMORY"-knop 2 seconden ingedrukt om de geheugenfunctie te activeren. Het scherm geeft kort <Empty P1> en [P1] weer. Druk herhaaldelijk op de "TUNE ▲/▼"-knop om een nummer in het geheugen te selecteren.
3. Druk op de "MEMORY"-knop om op te slaan.
4. Herhaal stap 1 tot -3 om andere zenders op te slaan.

Optie B:

Gebruik het numerieke toetsenbord om de radiozender op te slaan.

Houd het nummer (1-5) op het numerieke toetsenbord twee seconden ingedrukt om nummer 1-5 in te stellen.

[1 Stored] wordt weergegeven, wat betekent dat de afgestemde zender is opgeslagen onder nummer 1.

EEN VOORAF INGESTELDE RADIOZENDER TERUGROEPEN

1. Druk op de "MEMORY"-knop, dan herhaaldelijk op "TUNE ▲/▼" om de opgeslagen zender te selecteren en vervolgens op de "SELECT"-knop om de zender uit te zenden
2. Druk op de numerieke sneltoets 1-5 om de ongeslagen zender uit te zenden.

FM-radio

Dit apparaat kan ook radiostations van de FM-band ontvangen en RDS-gegevens weergeven (indien uitgezonden).

- Druk op de “SOURCE”-knop om FM te selecteren.
- Druk op de “TUNE ▼/▲”-knop om met stappen van 50 kHz af te stemmen op FM-zenders. Houd de “TUNE ▼/▲”-knop (2 sec.) ingedrukt om het zoeken naar FM-zenders te starten. Het zoeken zal stoppen bij de eerstvolgende beschikbare zender.
- Druk op de “SCAN”-knop om de vooraf ingestelde automatische opslagfunctie te activeren.

De radio zal zoeken terwijl de huidige frequentie wordt weergegeven.

Wanneer er een bruikbaar station is gevonden, stop de radio met zoeken en wordt het station afgespeeld.

Als er RDS-gegevens beschikbaar zijn, zullen ook de stationsnaam en scrollende radiotekst worden weergegeven.

Als er geen RDS-gegevens beschikbaar zijn, wordt de afgestemde frequentie weergegeven.

OPTIES VOOR DE WEERGAVEMODUS

De onderste regel van de display kan worden ingesteld om verschillende onderwerpen of informatie te tonen die worden uitgezonden door een FM-station.

Druk herhaaldelijk op de “■/INFO”-knop om de informatie die wordt weergegeven tijdens het afspelen van een FM-RDS-radiozender te wijzigen.

Het complete bereik aan weergaveopties staat hieronder weergegeven.

Sommige stations zenden mogelijk niet al deze opties uit.

Audiomodus > Radiotekst > Programmatype > Signaalsterkte > Tijd/Datum > Frequentie

FM MONO/STEREO

In FM-modus, druk meerdere keren op de toets SELECT om de audiomodus in te stellen op STEREO of MONO.

Bediening van de cd-speler

Deze speler kan cd's, cd-r's en cd-rw's met CDDA, MP3 en wma-bestanden afspelen.

- Druk op de “SOURCE”-knop om cd te selecteren.

Een disk laden:

- Druk op de ▲-knop om de cd-lade te openen.
- Leg de schijf voorzichtig spoel in het midden met het label naar boven.
- Eenmaal op zijn plek, druk op het midden van de disk totdat deze vast klikt op het draaiplateau.
- Sluit het cd-klepje.

De schijfgegevens zullen binnen enkele seconden worden ingelezen.

Voor gegevensweergave van cd:

Voor de inhoud van de map van de MP3-schijf:

F: mapnummer, T: totaal aantal nummers

Een disk verwijderen:

- Als er een disk wordt afgespeeld, dient u eerst op de toets STOP te drukken en enkele seconden te wachten totdat de disk stopt.
- Druk op de ▲-knop om de cd-lade te openen.
- Houd de disk aan de zijden vast en til vervolgens uit de diskhouder.

CD AFSPELEN

- Laad de cd.
- Druk op de ▶-knop om de cd af te spelen.
- Het scherm toont het nummer en de tijd van het huidige nummer.
- Wanneer er een cd wordt afgespeeld, kunt u op elk gewenst moment op de toets ▶|| drukken om het afspelen te pauzeren. Druk opnieuw op de knop om het afspelen te hervatten.

Tracks selecteren:

- Druk kort op ◀◀ of ▶▶ om het vorige of volgende nummer van de schijf te selecteren.
- Houd ◀◀ of ▶▶ ingedrukt om terug of vooruit te spoelen.
- Druk op de +10-knop om 10 nummers over te slaan.

CD HERHALEN EN WILLEKEURIGE AFSPEELVOLGORDE

U kunt een enkele track of de gehele disk herhalen, u kunt de tracks ook in willekeurige volgorde afspelen.

Druk in cd-modus op de ↻ MENU-knop om door de opties “Rep1” (huidige nummer herhalen), “RepA” (schijf herhalen) of “Rand” (nummers in willekeurige volgorde afspelen) te bladeren. Het symbooltje Herhalen, Alles Herhalen of Willekeurig zal worden weergegeven.

Voor MP3-cd/WMA-cd kan de optie “RepF” (huidige map herhalen) worden gekozen.

GEPROGRAMMEERDE AFSPEELVOLGORDE

Wanneer u een cd hebt geladen, kunt u een willekeurige volgorde van tot op 60 tracks in de gewenste volgorde afspelen.

Een cd-programmering opslaan:

1. Druk in cd-stopmodus op de “MEMORY”-knop.
2. Het scherm toont [P01] en [MEM] [T000]. Deze 2 knipperen. T000 (“000” staat voor uw gewenste titelnummer)
3. Druk op ▶▶ of ◀◀ om het nummer te selecteren voor het eerste nummer dat u wilt programmeren.
4. Druk op de toets MEMORY om deze track in het programmeergeheugen op te slaan. De track zal worden opgeslagen en de programmeerteller zal verhogen naar “P02”.
5. Herhaal de twee bovengenoemde stappen om de volgende en daaropvolgende tracks in de te programmeren volgorde op te slaan.
6. Wanneer u alle nummers in uw programma heeft ingevoerd, drukt u op de ▶-knop om het programma af te spelen.

Een programmering wissen

- Druk tijdens het afspelen van het programma twee keer op ■/INFO.
- Open het cd-klepje.

Opmerking: Afspelen van het USB-programma werkt hetzelfde.

USB-BEDIENING

1. Sluit het USB-apparaat voorzichtig aan op de USB-aansluiting.
2. Zet het apparaat aan en selecteer de USB-bron.
3. Druk op de ►-knop om de muziek af te spelen.
4. De bedieningen zijn hetzelfde als voor het afspelen van cd's.

OPMERKING:

- Compatibel geheugenapparaat (tot op 32GB).
- Gebruik a.u.b. GEEN USB-verlengkabel om uw USB-flashdrive aan te sluiten. Een dergelijke kabel kan bijkomende interferentie oppikken waardoor de gegevensoverdracht kan worden verstoord.
- Sluit uw USB-flashdrive altijd direct aan op de USB-poort zonder USB-verlengkabel.
- Aangezien sommige fabrikanten van USB-apparaten de volledige USB 1.1/2.0-norm niet nakomen, kan het zijn dat een klein percentage (ongeveer 5%) USB-apparaten niet compatibel is.

HOOFDTELEFOONUITGANG

Er bevindt zich een hoofdtelefoonuitgang aan de zijkant van het apparaat. Als een hoofdtelefoon hierop is aangesloten, worden de luidsprekers automatisch afgesloten.

SET MENU LANGUAGE

1. Schakel het apparaat in en schakel over naar de DAB + -modus.
2. Houd de "MENU" -knop ingedrukt totdat "DRC" op het display verschijnt.
3. Druk op de knop "MENU" totdat het item "Taal" wordt weergegeven.
4. Wijzig de menutaal tussen "Duits" en "Engels" met de toetsen ◀◀ of ▶▶.
5. Bevestig de invoer met de toets "SELECT".

Het display keert terug naar het DAB-display.

SYSTEEMMENU

Dit systeemmenu werkt alleen in stand-by.

Druk in stand-by-modus op de "MENU"-knop.

Druk op ◀◀ of ▶▶ om een van de onderstaande opties te selecteren en vervolgens op "SELECT" om te bevestigen.

[Klok instellen]: stel de tijd handmatig in.

[SW-VERSIE]: Deze optie zal het versienummer van de besturingssoftware tonen die momenteel in uw radio is geïnstalleerd. Dit kan nuttig zijn voor een elektricien die dit product moet repareren.

TERUGZETTEN IN FABRIEKSINSTELLINGEN

Deze optie werkt alleen in DAB-modus.

1. Druk op de SOURCE-knop om DAB te selecteren.
2. Houd de "■/INFO"-knop 3 seconden ingedrukt.
3. Er zal "PRESS SELECT TO RESET" op het scherm verschijnen.
4. Druk op de SELECT-knop om het terugzetten in de fabrieksinstellingen te bevestigen.

Opmerking: Deze optie zet alle instellingen terug in de originele fabrieksinstellingen.

De klokinstellingen, zenderlijsten en opgeslagen zenders zullen allemaal worden gewist. Na het terugzetten naar fabrieksinstellingen, zal de radio de DAB-band automatisch opnieuw scannen.

ZORG EN ONDERHOUD

ZORG EN REINIGING

Alle onderhoud- en reinigingprocedures moeten worden uitgevoerd met het apparaat losgekoppeld van de netvoeding.

De oppervlakte van het apparaat kan worden schoongemaakt met een ietwat vochtig doekje en dient vervolgens zorgvuldig te worden gedroogd. Gebruik nooit agressieve producten, schurende doekjes of chemische oplossingen.

Compact disks onderhouden

Om een disk uit zijn doosje te halen, drukt u op het midden van het doosje en tilt u de disk er uit door deze voorzichtig aan de randen vast te houden.

Vingerafdrukken en stof dienen voorzichtig van de opgenomen schijfoppervlak te worden verwijderd met een zacht doekje. In tegenstelling tot langspeelplaten, hebben compact disks geen groeven waar stof en microscopisch vuil wordt verzameld. De meeste stofdeeltjes kunnen dus gewoon worden weggeveegd met een zacht doekje. Veeg in een rechte lijn vanuit het midden naar de rand van de disk. Kleine stofdeeltjes en lichte vlekken zullen absoluut geen effect hebben op de afspeelkwaliteit.

Reinig disks regelmatig met een zacht, pluisvrij, droog doekje. Gebruik nooit afwasmiddel of agressieve reinigingsmiddelen om disks schoon te maken. U kunt eventueel een cd-reinigingskit gebruiken. U dient niets te schrijven of stickers te plakken op de oppervlakte van compact disks.

De behuizing reinigen

Als de behuizing stoffig is geraakt, kunt u deze met een zacht, droog stofdoekje afvegen. Gebruik geen enkele soort was, polijstmiddel of agressief reinigingsmiddel op de behuizing.

Let op


Laat tijdens reiniging geen water of andere vloeistoffen binnenin het apparaat terechtkomen.

PROBLEEMOPLOSSING

PROBLEEM	OORZAAK/OPLOSSING
Geen geluid/ voeding	<ul style="list-style-type: none"> • Volume niet afgesteld. Pas het volume aan. • Voedingskabel niet stevig aangesloten. Sluit de voedingskabel goed aan. • Batterijen leeg/onjuist ingebracht. Breng (nieuwe) batterijen juist in. • Cd bevat geen audio/Mp3/wma-bestanden. Druk meerdere keren op de toets ◀▶ om een cd- of MP3-audiotrack te selecteren in plaats van het gegevensbestand. • Zorg ervoor dat de juiste SOURCE geselecteerd is.

Cd-weergave werkt niet goed/Geen reactie op enigerlei bedieningen	<ul style="list-style-type: none"> • Elektrostatische ontladen. Zet in stand-by-modus en haal de stekker los. Sluit na enkele seconden opnieuw aan. • Geen cd geladen. Laad een cd. • Cd erg bekrast of vuil. Vervang of reinig de cd, zie Onderhoud. • Laserlens bevat condensatie. Wacht totdat de lens weer condensatievrij is. • Cd-r/cd-rw is blanco of niet afgewerkt. Gebruik alleen een afgewerkte cd-r/cd-rw of een geschikte audio-cd. • Controleer dat de cd niet is gecodeerd met auteursrechtelijke beschermingstechnologie, omdat deze soms niet voldoen aan de Compact Disk standaard. • Druk op de SOURCE-knop om in cd-modus te zetten.
De cd-tracks slaan over	<ul style="list-style-type: none"> • Cd beschadigd of vuil. Vervang of reinig de cd. • Programmering is actief. Annuleer de programmeermodus. • Een erg bekraste of vuile cd kan leiden tot incorrecte werking.

TECHNISCHE SPECIFICATIES

Voedingsspanning, stroom	AC 230V ~ 50Hz
Stroomverbruik	16W
Batterijvoeding	DC  9V (6 x "C"-formaat R14).
Uitgangsvermogen	2 x 1W
Frequentiebereik	DAB 174.928-239.200 MHz FM 87,5 - 108MHz
Ondersteunde formaten:	
Schijfformaat	ISO 9660, Joliet, Multisession, UDF, Enhanced Music CD en Mixed-mode-cd.
MP3-bitsnelheid	32-320 kbps en variabele bitsnelheid (bij voorkeur 128 kbps)
MP3-samplefrequentie	8-48 kHz (bij voorkeur 44,1 kHz)
Totaal aantal muziekbestanden	ongeveer 600; - Maximaal aantal albums: ongeveer 99
Ondersteunde formaten	WMA V4, V7, V8, V9 (L1, L2) decodering.

Alle gebruikte handelsmerken zijn eigendom van hun respectievelijke eigenaren.

Opmerking:

De volgende formaten worden niet ondersteund:

*.AAC, *.DLF, *.PLS, MP3 PRO; - Schijven waarbij de sessie niet is afgesloten

IMPORTEUR

Wörlein GmbH
Gewerbstrasse 12
D 90556 Cadolzburg
Duitsland

Tel.: +49 9103 71 67 0
Fax: +49 9103 71 67 12
Email: service@soundmaster.de
Website: www.soundmaster.de



Technische veranderingen en drukfouten voorbehouden
Auteursrecht van Woerlein GmbH, 90556 Cadolzburg, www.soundmaster.de
Duplicatie alleen met de toestemming van Woerlein GmbH



PROTEZIONE AMBIENTALE

Non smaltire il presente prodotto tra i normali rifiuti domestici al termine del suo ciclo di vita. Portarlo invece ad un centro specializzato nel riciclo di materiale elettrico e dispositivi elettronici. Quest'obbligo è indicato dal simbolo di riciclo presente sul prodotto, sul manuale di istruzioni o sulla confezione.

I materiali sono riutilizzabili in base alle indicazioni su di essi riportate. Riutilizzando, riciclando o comunque trovando altri usi ai dispositivi usati, si dà un grande contributo alla protezione ambientale. Contattare i propri enti locali responsabili della questione per ulteriori informazioni sui punti di raccolta.

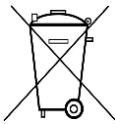
	ATTENZIONE	
Rischio di scosse elettriche Non aprire il dispositivo!		
Cautela: Per ridurre il rischio di scosse elettriche, non rimuovere la copertura (o il retro). Il prodotto non contiene componenti riparabili. Affidare le riparazioni esclusivamente a personale qualificato.		



Tale simbolo indica la presenza all'interno dell'apparecchio di componenti che generano tensione elettrica a livelli pericolosi, capaci di produrre scosse elettriche.



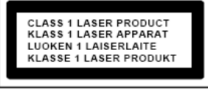
Tale simbolo indica la presenza di importanti istruzioni di utilizzo e manutenzione del prodotto.



Le batterie usate sono rifiuti pericolosi e NON devono essere smaltite assieme agli altri rifiuti domestici! Infatti, ogni consumatore è **obbligato a norma di legge** a restituire **tutte le batterie** ai centri di riciclaggio ecosostenibile – indipendentemente dalla presenza nelle batterie di sostanze più o meno dannose*). **Le batterie usate possono essere consegnate in maniera completamente gratuita ai centri di raccolta pubblica o al proprio rivenditore.**

Riportare le batterie solo quando esse sono completamente scariche.

*) indicate dai simboli Cd = cadmio, Hg = mercurio, Pb = piombo

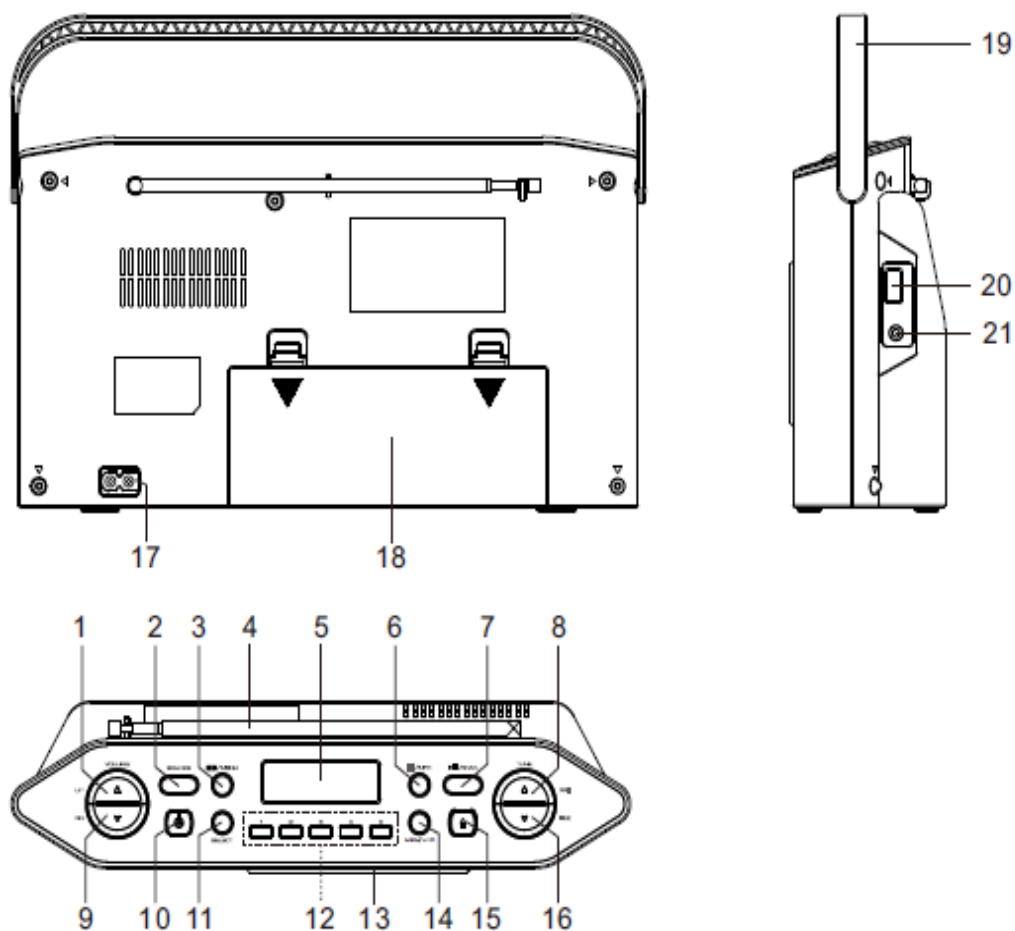
	ATTENZIONE – IL DISPOSITIVO PUÒ EMETTERE RADIAZIONI LASER INVISIBILI, IN CASO DI APERTURA DEL COPERCHIO O RIMOZIONE DEL BLOCCO DI PROTEZIONE. EVITARE L'ESPOSIZIONE ALLE EMISSIONI LASER.
---	--



Per evitare possibili danni all'udito, non ascoltare musica ad alto volume per un periodo di tempo prolungato.

- Usare il dispositivo esclusivamente al chiuso, in ambienti asciutti. Proteggere il dispositivo dall'umidità.
- Non aprire l'unità. **RISCHIO DI SCOSSE ELETTRICHE!** Affidare l'apertura dell'apparecchio e le riparazioni esclusivamente a personale qualificato.
- Collegare il presente dispositivo esclusivamente ad una presa a muro ben installata e dotata di messa a terra. Accertarsi che la tensione di alimentazione corrisponda a quella nominale riportata sulla targa del prodotto.
- Tenere il cavo di alimentazione lontano da fonti di umidità durante il funzionamento. Non ostruire o danneggiare il cavo di alimentazione in alcun modo.
- Avvisi per la disconnessione del dispositivo: La spina di alimentazione serve per la connessione del dispositivo alla rete elettrica, quindi tenerla sempre in posizione facilmente accessibile.
- Se il cavo o la spina di alimentazione sono danneggiati in qualunque modo, farli sostituire immediatamente presso un centro di assistenza autorizzato.
- In caso di temporali, disconnettere immediatamente il dispositivo dalla rete elettrica.
- Il dispositivo può essere utilizzato dai bambini, solo sotto il controllo dei genitori.
- Per la pulizia dell'apparecchio, servirsi esclusivamente di un panno asciutto.
- **NON USARE DETERGENTI o PANNI ABRASIVI!**
- Installare il dispositivo in un ambiente dotato di sufficiente ventilazione, per evitare problemi di surriscaldamento.
- Non ostruire le aperture di ventilazione!
- La libera circolazione dell'aria potrebbe essere ostacolata, ostruendo le feritoie di ventilazione con oggetti, quali giornali, tovaglie o tende ecc.
- Tenere l'apparecchio lontano da schizzi o zampilli, evitando di appoggiare sopra di esso oggetti contenenti liquidi, ad esempio tazze.
- L'unità non deve essere esposta direttamente alla luce solare o altre fonti di calore, né conservata in ambienti eccessivamente freddi, umidi, polverosi o soggetti ad urti e vibrazioni.
- Non tentare di applicare cavi, spine o altri oggetti all'unità, né tentare di aprirla.
- Installare il dispositivo in una posizione sicura e non soggetta a vibrazioni.
- Non appoggiare sul dispositivo fonti di fiamme libere, ad esempio candele accese.
- Installare l'apparecchio lontano da computer o unità a microonde, che potrebbero causare interferenze alla ricezione radio.
- Non tentare di aprire o riparare l'unità. Tale operazione espone l'utente a rischio di lesioni e rende nulla la garanzia del prodotto. Per le riparazioni affidarsi esclusivamente a personale / centri di assistenza autorizzati.
- Il dispositivo è dotato di una fonte di emissioni laser di Classe 1. Evitare di esporsi direttamente all'emissione dei fasci laser, che potrebbero causare danni agli occhi.
- Usare esclusivamente batterie prive di mercurio e cadmio.
- Le batterie non devono essere esposte direttamente a fonti di calore, quali luce solare, fiamme libere o simili.
- Le batterie usate sono rifiuti pericolosi e NON devono essere smaltite assieme agli altri rifiuti domestici!!! Portare invece le batterie vecchie al proprio rivenditore o in appositi centri di raccolta locali.
- Tenere le batterie fuori della portata dei bambini. I bambini potrebbero infatti correre il rischio di ingerirle. Consultare immediatamente un medico in caso di ingestione di batterie.
- Controllare regolarmente che le batterie del proprio apparecchio non abbiano perdite.
- L'apparato è concepito per l'uso in zone con climi temperati; non è adatto all'uso in paesi con climi tropicali.

POSIZIONE DEI COMANDI



- | | | | |
|----|------------------|----|--|
| 1 | AUMENTO VOLUME | 12 | TASTI DI SCELTA RAPIDA PREIMPOSTAZIONI 1-5 |
| 2 | SORGENTE | 13 | SPORTELLO CD |
| 3 | ☰ /MENÙ | 14 | MEMORIA/+10 |
| 4 | ANTENNA DAB/FM | 15 | ▲ APRI SPORTELLO CD |
| 5 | DISPLAY LCD | 16 | SINTONIA ▼/◀◀ |
| 6 | ■/INFO | 17 | PRESA CA |
| 7 | ▶▶/SCANSIONE | 18 | COMPARTIMENTO BATTERIE |
| 8 | SINTONIA ▲/▶▶ | 19 | MANIGLIA |
| 9 | RIDUZIONE VOLUME | 20 | PORTA USB |
| 10 | ⏻ STANDBY | 21 | JACK PER CUFFIE da 3,5 mm |
| 11 | SELEZIONE | | |

INTRODUZIONE

ANTENNA DAB/FM

Prima di usare la radio per la ricezione DAB o FM, estrarre l'antenna telescopica. Per aumentare l'intensità del segnale ricevuto potrebbe essere necessario regolare la posizione dell'antenna telescopica.

COLLEGAMENTO ALL'ALIMENTAZIONE

Prima di collegare l'alimentazione, accertarsi che la tensione di rete riportata sulla targhetta corrisponda a quella del proprio paese.

- Collegare il cavo CA alla corrispondente presa sul retro dell'unità.
- Inserire la spina VDE nella presa a muro.
- Premere il pulsante "STANDBY" seguito dal pulsante "SOURCE", per scegliere la funzione. L'unità è ora pronta per l'uso.

NOTA:

Dopo la prima connessione dell'unità all'alimentazione elettrica, l'orologio mostra l'indicazione "zeros" lampeggiante.

UTILIZZO DELLE BATTERIE

Scollegare del tutto il cavo CA. Aprire lo sportello del vano porta batteria e inserire 6 batterie di tipo C, LR14/UM-2, rispettandone la polarità, così come illustrato all'interno del vano stesso.

IMPOSTAZIONE DELL'OROLOGIO

La prima volta che si utilizza l'unità, l'orologio sarà automaticamente impostato dal segnale orario trasmesso con le stazioni radio DAB.

Qualora non sia ricevibile nessuna stazione DAB, l'orologio potrà essere impostato manualmente dal MENU di sistema. (Consultare la pagina IMPOSTAZIONE OROLOGIO).

CONTROLLO STANDBY

Per accendere l'unità:

- Premere il pulsante STANDBY.

Il display si illuminerà e l'unità si accenderà.

Per accedere alla modalità STANDBY:

- Premere il pulsante STANDBY.

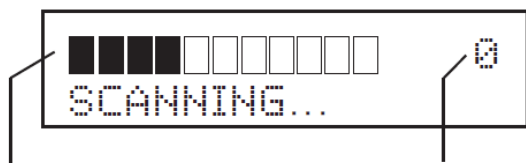
L'unità si spegnerà. L'orologio continuerà a funzionare se l'unità è collegata all'alimentazione di rete.

RISPARMIO ENERGETICO/DIRETTIVA ERP2

Il presente dispositivo è dotato di un interruttore automatico/sistema di STANDBY per esigenze di risparmio energetico. Questa funzione è regolamentata da una direttiva della Comunità Europea e NON COSTITUISCE UN GUASTO.

PRIMA SCANSIONE

Quando l'unità è accesa per la prima volta, se non è selezionata la modalità DAB, premere il pulsante "SOURCE" per selezionare tale modalità, quindi premere "SCAN"; appare la schermata di scansione, mentre l'operazione ha luogo:



Barra di progresso Numero di stazioni trovate

La radio effettua la scansione di tutte le stazioni utilizzate (scansione completa) e le memorizza in ordine alfanumerico -1 Radio, 2 Radio, AA Radio, AB Radio...

La scansione iniziale richiede qualche minuto. Al termine della scansione, l'orologio sarà impostato e la radio riprodurrà la prima stazione della sequenza alfanumerica. Per selezionare un'altra stazione, consultare la prossima sezione.

SELEZIONE DI UNA STAZIONE

Per posizionarsi su un'altra stazione DAB:

- Premere i tasti "TUNE ▲/▼" per selezionare la stazione.

Dopo una breve attesa, la radio sintonizza la stazione

REGOLARE CON VOLUME

Premere il pulsante VOLUME ▲/▼ per aumentare o diminuire il livello del volume.

IMPOSTAZIONE OROLOGIO

Questa è l'opzione principale e consente di impostare l'orologio manualmente se non ci sono stazioni DAB disponibili.

Per impostare manualmente l'ora e la data:

Con l'unità in modalità standby, premere il pulsante MENU, seguito dai tasti "TUNE ▲/▼" per selezionare la modalità [Imposta Orologio]. Premere il pulsante "SELECT" per confermare.

Impostare la modalità orario "12/24 Hour", premere il pulsante "TUNE ▲/▼" per selezionare il formato orario a 12 o 24 ore, quindi premere "SELECT" per l'impostazione successiva.

Per impostare l'Ora, premere i pulsanti "TUNE ▲/▼" per selezionare l'Ora, quindi premere "SELECT" per confermare.

Per impostare i Minuti, premere i pulsanti "TUNE ▲/▼", quindi premere "SELECT" per confermare.

SELEZIONE DI UNA SORGENTE AUDIO

È possibile scegliere di ascoltare le seguenti sorgenti premendo il pulsante "SOURCE".

- DAB: RADIO DAB+
- FM: Radio FM
- CD: Riproduzione CD/MP3
- USB: Riproduzione USB MP3

DAB

NUOVA SCANSIONE PER STAZIONI DAB

Quando la radio è utilizzata per la prima volta, esegue una scansione della banda DAB per trovare le stazioni disponibili. Le stazioni trovate sono poi memorizzate nella memoria del sistema.

In qualsiasi momento è possibile ripetere la scansione della banda, quando ci si sposta in un'area differente oppure per aggiornare l'elenco delle stazioni disponibili.

SCANSIONE AUTOMATICA

- Impostare la modalità DAB, premendo il pulsante "SCAN" per abilitare la SCANSIONE COMPLETA.

Il processo di scansione richiede qualche minuto. Il numero di servizi trovati durante la scansione è indicato sul lato destro del display.

Dopo la scansione, la radio si sintonizza di nuovo sulla prima stazione disponibile nell'elenco di riproduzione. Per selezionare la stazione, è possibile continuare a navigare tra le altre stazioni, come descritto alla pagina precedente.

SINTONIA MANUALE

- Tenere premuto il pulsante "SELECT" per 3 secondi finché sullo schermo appare "Sintonia manuale".
- Premere i tasti "TUNE ▲/▼" per selezionare la stazione.
- La freccia destra permette ora di effettuare la ricerca manuale in banda, attraversando il blocco di frequenze alla ricerca di segnali di potenza sufficiente per l'uso.
- La sintonia manuale non è necessaria durante il regolare uso della radio, quando la scansione automatica ha già creato un elenco delle stazioni ricevibili.
- Premere di nuovo il pulsante "SELECT" per uscire dalla modalità di sintonia manuale.

MENU DAB

In modalità DAB, premere il pulsante "MENU".

- Lo schermo mostra <DRC VALUE>
- Premere i tasti "TUNE ▲/▼" per selezionare i valori 0, 1/2 o 1.
- Premere il pulsante "SELECT" per confermare.

Nota: "DRC" è la funzione di compressione di intervallo dinamico: essa permette di incrementare il livello delle parti più basse del segnale audio e viceversa diminuirlo per quelle più alte.

MODALITÀ DEL DISPLAY DAB

La riga inferiore del display può essere impostata per mostrare le informazioni che una stazione DAB potrebbe trasmettere.

Per selezionare le informazioni sul display:

Premere il pulsante "■/INFO" ripetutamente per ruotare le informazioni mostrate durante la riproduzione di una stazione radio DAB.

L'elenco completo delle opzioni del display è mostrato qui sotto.

Alcune stazioni non trasmettono tutte le informazioni.

Testo a scorrimento DLS > Tipo di programma > Nome dell'ensemble > Frequenza dell'ensemble > Velocità bit audio > Intensità del segnale > Ora/Data

DLS (Dynamic Label Segment, segmento informativo dinamico): si tratta di un messaggio a scorrimento che fornisce informazioni in tempo reale sui brani, titoli delle notizie, ecc.

TIPO DI PROGRAMMA: descrive il tipo di programma trasmesso.

NOME DELL'ENSEMBLE: le stazioni radio digitali DAB sono trasmesse in multiplex. Ciascun multiplex è composto da un gruppo di stazioni radio che trasmettono su una frequenza. Ci sono multiplex nazionali e locali; quelli locali contengono stazioni radio che trasmettono in un'area circoscritta. questa opzione mostra il nome dell'ensemble contenente la stazione attualmente ascoltata.

INTENSITÀ DEL SEGNALE: Questa impostazione mostra il grafico a barre dell'intensità del segnale. Barre più lunghe indicano un segnale più forte. Impostare il display in modo da visualizzare l'intensità del segnale è utile quando si regola l'antenna per migliorare la ricezione e ricevere un segnale più forte.

ORA/DATA: l'ora e la data sono aggiornate con le informazioni trasmesse.

FREQ. ENSEMBLE: Questa opzione mostra il numero e la frequenza del multiplex contenente la stazione attualmente ascoltata.

VELOCITÀ BIT AUDIO: DAB consente alle emittenti di variare il BIT RATE (la velocità in bit, ovvero il livello di compressione del segnale audio) in base al tipo di trasmissione. Ciò consente di ottimizzare il numero di stazioni presenti in un multiplex. Programmi parlati e notizie sono spesso trasmessi ad una velocità in bit più bassa, mentre la musica necessita di un bitrate più alto per ottenere una buona qualità del suono.

STAZIONI PREIMPOSTATE

Memorizzare le stazioni radio manualmente

Nota: Si può memorizzare un massimo di 20 stazioni FM preimpostate e altrettante stazioni DAB.

Opzione A:

1. Scegliere la modalità DAB o FM e sintonizzare una stazione.
2. Tenere premuto il pulsante "MEMORY" 2 secondi per attivare la funzione memoria.
Lo schermo mostra brevemente <Empty P1> e [P1], premere i tasti "TUNE ▲/▼" per selezionare un numero di preimpostazione.
3. Premere il tasto "MEMORY" per memorizzare.
4. Ripetere i passi 1-3 per memorizzare altre stazioni radio.

Opzione B:

Usare il tastierino numerico per memorizzare la stazione radio.

Pre selezionare i numeri di preselezione 1 - 5, tenere premuti i tasti numerici (1-5) per 2 secondi.

[1 Stored] appare quando la stazione sintonizzata è stata memorizzata nella posizione numero 1.

RICHIAMO STAZIONI RADIO PREIMPOSTATE

1. Premere il pulsante "MEMORY", seguito dalla pressione ripetuta dei tasti "TUNE ▲/▼" per scegliere la stazione memorizzata, quindi premere il pulsante "SELECT" per avviare la riproduzione della stazione.
2. Premere i tasti numerici di scelta rapida 1-5 per avviare la riproduzione della stazione memorizzata.

Radio FM

La presente unità può anche ricevere stazioni radio della banda FM e mostrarne i dati RDS (se trasmessi).

- Premere il pulsante “SOURCE” per selezionare FM,
- Premere i tasti “TUNE ▼/▲” per sintonizzare le stazioni FM a intervalli di 50 kHz, quindi tenere premuti per 2 secondi il tasto “TUNE ▼/▲” per avviare la ricerca di stazioni radio. La ricerca si arresta alla prima stazione disponibile.
- Premere il tasto “SCAN” per attivare la memorizzazione automatica di stazioni preimpostate.

La radio eseguirà una ricerca e la frequenza di sintonia sarà visualizzata sul display durante la ricerca.

Quando la radio rileverà una stazione ascoltabile, interromperà la ricerca e comincerà a riprodurre la stazione.

Se sono presenti dati RDS, il nome della stazione e il testo a scorrimento saranno mostrati sul display.

In assenza di dati RDS apparirà la frequenza sintonizzata.

OPZIONI DEL DISPLAY

La riga inferiore del display può essere impostata per mostrare le informazioni che una stazione FM potrebbe trasmettere.

Premere il pulsante “■/INFO” ripetutamente per ruotare le informazioni mostrate durante la riproduzione di una stazione radio FM-RDS.

L'elenco completo delle opzioni del display è mostrato qui sotto.

Alcune stazioni non trasmettono tutte le informazioni.

Modo Audio > Testo Radio > Tipo Programma > Intensità Segnale > Ora/Data > Frequenza

FM MONO/STEREO

In modalità FM, premere più volte il pulsante SELECT per impostare la modalità audio su STEREO o MONO.

Funzionamento del CD

Questa unità può riprodurre dischi CD, CD-R e CD-RW con formati audio CDDA, MP3 e wma.

- Premere “SOURCE” per selezionare il CD

Inserimento di un CD:

- Premere il tasto ▲ per aprire lo sportello del CD.
- Collocare delicatamente un disco sul sostegno centrale con l'etichetta rivolta in alto.
- Poi, premere il centro del CD fino a quando si sente un clic e il CD si fissa in posizione sulla piattaforma girevole.
- Chiudere lo sportello del vano CD.

Dopo alcuni secondi l'unità comincerà a leggere i dati del CD.

Per i dischi CD appaiono i dati:

Per i dischi MP3 appare la cartella contenente i brani:

F: numero cartella, T: numero totale tracce

Rimozione di un CD:

- Durante la riproduzione del CD, premere il pulsante ■ STOP e attendere qualche secondo fino a quando il CD si ferma.
- Premere il tasto ▲ per aprire lo sportello del CD.
- Afferrare il CD ai lati, sollevarlo ed estrarlo dal vano CD.

RIPRODUZIONE CD

- Inserire un CD.
- Premere il tasto ▶|| per avviare la riproduzione del CD
- Lo schermo mostra il numero di tracci attuale e il tempo del brano.
- Durante la riproduzione del CD, premere il pulsante ▶|| per interrompere la riproduzione. Premere di nuovo il pulsante per riprendere la riproduzione.

Selezione delle tracce:

- Premere brevemente i tasti ◀◀ o ▶▶ per selezionare la traccia precedente o successiva del disco.
- Tenere premuti i tasti ◀◀ o ▶▶ per cercare nei brani avanti o indietro.
- Premere il tasto +10 per saltare i brani a multipli di 10.

RIPETIZIONE E RIPRODUZIONE CASUALE DEL CD

È possibile ascoltare una singola traccia, tutto il CD o riprodurre le tracce in sequenza casuale.

In modalità CD premere il tasto ⇄ MENU per far ruotare le opzioni “Rep1” (ripeti traccia attuale), “RepA” (Ripeti il disco) o “Rand” (riproduci tracce in ordine casuale).

In base all'opzione scelta, sul display appariranno i simboli per Ripeti, Ripeti tutto o Casuale.

Per i formati MP3-CD/WMA-CD, è disponibile l'opzione “RepF” (ripeti cartella attuale).

RIPRODUZIONE PROGRAMMATA

Durante la riproduzione di un CD, è possibile programmare una sequenza casuale di fino a 60 tracce da riprodurre nell'ordine preferito.

Per memorizzare una sequenza programmata:

1. In fase di blocco del CD, premere il tasto “MEMORY”.
2. Lo schermo mostra i 2 indicatori [P01] e [MEM] [T000] lampeggianti. T000 (“000” indica il numero di traccia preferita)
3. Premere i tasti ▶▶ or ◀◀ per scegliere il numero della prima traccia da programmare.
4. Premere il pulsante MEMORY per memorizzare questa traccia nella memoria del programma. La traccia sarà memorizzata e il contatore del programma passerà a “P02”.
5. Ripetere i due passi descritti sopra per memorizzare la traccia successiva e tutte le altre tracce che si desidera aggiungere alla sequenza programmata.
6. Dopo avere memorizzato tutte le tracce nel programma, premere il pulsante ▶|| per avviare la riproduzione del programma.

Per eliminare un programma

- Durante la riproduzione di un programma, premere 2 volte il tasto ■/INFO.
- Aprire lo sportello del vano CD.

Nota: La funzione riproduci programma USB funziona allo stesso modo.

FUNZIONAMENTO DELLA PORTA USB

1. Collegare con cura il dispositivo USB alla relativa presa.
2. Accendere l'unità e selezionare la sorgente USB.
3. Premere il tasto ► per riprodurre la musica.
4. La procedura è identica a quella della riproduzione di un CD.

NOTA:

- Dispositivo di archiviazione compatibile (fino a 32 GB).
- NON utilizzare un cavo di prolunga USB per collegare il dispositivo di memoria flash USB. Questo tipo di cavi può ricevere interferenze che possono corrompere il flusso dei dati.
- Collegare sempre il dispositivo di memoria flash USB direttamente alla porta USB dell'unità, senza utilizzare cavi di prolunga USB.
- A causa della non conformità dei produttori di alcuni dispositivi di archiviazione USB con lo standard USB 1.1/2.0, una piccola percentuale (circa il 5%) di unità di memoria flash USB potrebbe non essere compatibile.

PRESA CUFFIE

A lato dell'unità c'è una presa di attacco cuffie. Se le cuffie sono collegate a tale uscita, gli altoparlanti sono esclusi automaticamente per un ascolto privato.

IMPOSTA LINGUA DEL MENU

1. Accendere l'unità e passare alla modalità DAB +.
2. Premere e tenere premuto il tasto "MENU" fino a quando "DRC" appare sul display.
3. Premere il tasto "MENU" fino a visualizzare la voce "Lingua".
4. Modificare la lingua del menu tra "Tedesco" e "Inglese" con i tasti ◀◀ o ▶▶.
5. Confermare l'immissione con il tasto "SELEZIONA".

Il display torna al display DAB.

MENU DEL SISTEMA

Il menù di sistema funziona solo in standby.

In modo standby premere il tasto "MENU" per entrare.

Premere i tasti ◀◀ o ▶▶ per scegliere come indicato sotto e premere "SELECT" per entrare

[Imposta orologio]: imposta l'orologio manualmente.

[SW VERSION]: questa opzione consente di visualizzare la versione del software di controllo attualmente installato sulla radio. Questa informazione potrebbe essere utile a un tecnico che sta effettuando un intervento di manutenzione del prodotto.

RIPRISTINO DELLE IMPOSTAZIONI DI FABBRICA

Questa opzione funziona solo in modo DAB.

1. Premere il tasto SOURCE per selezionare DAB.
2. Tenere premuto "■/INFO" per 3 secondi.
3. Lo schermo mostra "PRESS SELECT TO RESET".
4. Premere SELECT per confermare il ripristino impostazioni di fabbrica.

Nota: Questa opzione ripristina tutte le impostazioni predefinite da fabbrica.

L'orologio, l'elenco delle stazioni e le preselezioni memorizzate saranno cancellate. Dopo il ripristino delle impostazioni di fabbrica, la radio eseguirà automaticamente una scansione della banda DAB.

CURA E MANUTENZIONE

MANUTENZIONE E PULIZIA

Tutti gli interventi di pulizia e manutenzione devono essere eseguiti con l'unità scollegata dalla rete di alimentazione.

Pulire la superficie dell'unità con un panno leggermente umido e poi asciugarla accuratamente. Non utilizzare prodotti e panni abrasivi o solventi chimici.

Cura dei Compact Disc

Per rimuovere un disco dalla custodia, premere il centro della custodia e sollevare il disco tenendolo per i bordi.

Impronte e polvere possono essere eliminate con un panno morbido. A differenza dei dischi in vinile, i CD sono privi di solchi in cui abitualmente si accumulano polvere e detriti microscopici, quindi basta utilizzare un panno morbido per eliminare eventuali tracce di sporco. Pulire il disco partendo dall'interno e muovendo il panno verso il bordo esterno del disco in linea retta. Piccole particelle di polvere e aloni non hanno assolutamente alcun effetto sulla qualità della riproduzione.

Pulire regolarmente il disco con una panno morbido e privo di lanugine. Non utilizzare mai detergenti o prodotti abrasivi per pulire il CD. Se necessario, utilizzare un kit di pulizia per CD. Non scrivere o incollare etichette sulla superficie del disco.

Cura del mobiletto

Se sul mobiletto si è accumulata della polvere, eliminarla con un panno morbido asciutto. Non pulire il mobiletto con cera, spray per mobili o detergenti abrasivi.

Cautela

Evitare che acqua o altri liquidi penetrino all'interno dell'unità durante la pulizia.

RISOLUZIONE DEI PROBLEMI

PROBLEMA	CAUSA/SOLUZIONE
Nessun suono/ Non c'è corrente	<ul style="list-style-type: none"> • Il volume non è stato regolato. Regolare il volume. • Il cavo di alimentazione non è stato collegato correttamente. Connettere correttamente il cavo. • Batterie scariche/inserite male. Inserire correttamente batterie (nuove). • Il CD contiene file non-audio/Mp3/wma. Premere più volte il pulsante ◀▶ per saltare i file di dati e passare ad una traccia di audio CD o MP3. • Selezionare SOURCE correttamente.

<p>Il display in modalità CD non funziona correttamente/ I controlli non reagiscono</p>	<ul style="list-style-type: none"> • Scariche elettrostatiche. Passare a standby e staccare l'unità. Ricollegarla dopo alcuni secondi. • Non è stato inserito nessun CD. Inserire un CD. • CD molto graffiato o sporco. Sostituire o pulire il CD, vedi Manutenzione. • La lente laser è appannata. Attendere che si schiarisca. • CD-R/CD-RW è vuoto o non finalizzato. Utilizzare un CD-R/CD-RW finalizzato o un CD solo audio compatibile. • Accertarsi che il CD non sia codificato con un meccanismo di protezione dei diritti d'autore, in quanto alcuni CD di questo tipo non rispettano gli standard per Compact Disc. • Premere il tasto SOURCE per selezionare CD.
<p>Il CD salta delle tracce</p>	<ul style="list-style-type: none"> • CD danneggiato o sporco. Sostituire o pulire il CD. • La sequenza programmata è attiva. Uscire dalla modalità di sequenza programmata. • Un CD molto graffiato o sporco può causare un cattivo funzionamento.

SPECIFICHE TECNICHE

Tensione di alimentazione, corrente	CA 230 V ~ 50 Hz
Consumo	16W
Alimentazione Batterie	CC --- 9V (6 x "C" MISURA R14).
Potenza in uscita	2 x 1 W
Gamma di frequenza	DAB 174.928-239.200 MHz FM 87,5 - 108 MHz
Formati supportati:	
Formato Dischi	ISO 9660, Joliet, Multisession, UDF, Enhanced Music CD e Mixed Mode CD.
Bit rate Mp3	32-320 kbps e bit rate variabile (128 kbps preferito)
Frequenza campionamento MP3	8-48 kHz (44,1 kHz preferito)
Numero totale file musicali	circa 600; - Numero Massimo album: circa 99
Formati supportati	decodifica WMA V4, V7, V8, V9 (L1, L2).
Tutti i marchi usati appartengono ai relativi proprietari.	

Nota:

I seguenti formati non sono supportati:

*.AAC, *.DLF, *.PLS, MP3 PRO; - dischi chiusi senza completamento sessione

IMPORTATO DA

Wörlein GmbH
Gwerbestrasse 12
D 90556 Cadolzburg
Germania

Tel.: +49 9103 71 67 0
Fax.: +49 9103 71 67 12
Email: service@soundmaster.de
Web: www.soundmaster.de

Ci riserviamo eventuali errori di stampa e modifiche tecniche.

Copyright di Woerlein GmbH, 90556 Cadolzburg, www.soundmaster.de

Riproduzione possibile solo con il permesso di Woerlein GmbH



MILJØBESKYTTELSE



Ikke kast dette produktet sammen med vanlig husholdningsavfall ved slutten av dets livssyklus. Returner det til et innsamlingspunkt for resirkulering av elektrisk og elektronisk utstyr. Dette indikeres på produktsymbolet, i bruksanvisningen eller på emballasjen.

Materialene kan gjenvinnes i henhold til deres merkinger. Ved gjenbruk, resirkulering eller andre former for utnyttelse av gamle enheter, gjør du et viktig bidrag til miljøvern.

Ta kontakt med lokale myndigheter for informasjon om innsamlingspunkter.

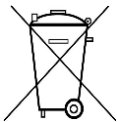
	ADVARSEL Fare for elektrisk støt Ikke åpne!	
Forsiktig: For å redusere risikoen for elektrisk støt, må du ikke ta av dekslet (eller baksiden). Det er ingen deler inni som kan repareres. Overlat service til kvalifisert personell.		



Dette symbolet indikerer tilstedeværelse av farlig spenning i huset, tilstrekkelig til å forårsake elektrisk støt.



Dette symbolet indikerer viktige drifts- og vedlikeholdsinstruksjoner for enheten.



Brukte batterier er farlig avfall og må IKKE kastes sammen med husholdningsavfallet! Som forbruker er du juridisk forpliktet til å returnere alle batterier for miljøvennlig resirkulering – uansett hvorvidt batteriene inneholder skadelige stoffer*.)

Returner batterier gratis til offentlige innsamlingspunkter i ditt lokalsamfunn eller til butikker som selger batterier av de respektive slag. Bare returner helt utladede batterier.

*) Merket Cd = kadmium, Hg = kvikksølv, Pb = bly

	FORSIKTIG! DET OPPSTÅR USYNLIG LASERSTRÅLING NÅR DEKSLET ÅPNES ELLER SIKKERHETSFORRIGLINGEN TRYKES. UNNGÅ EKSPONERING FOR LASERSTRÅLEN
--	---



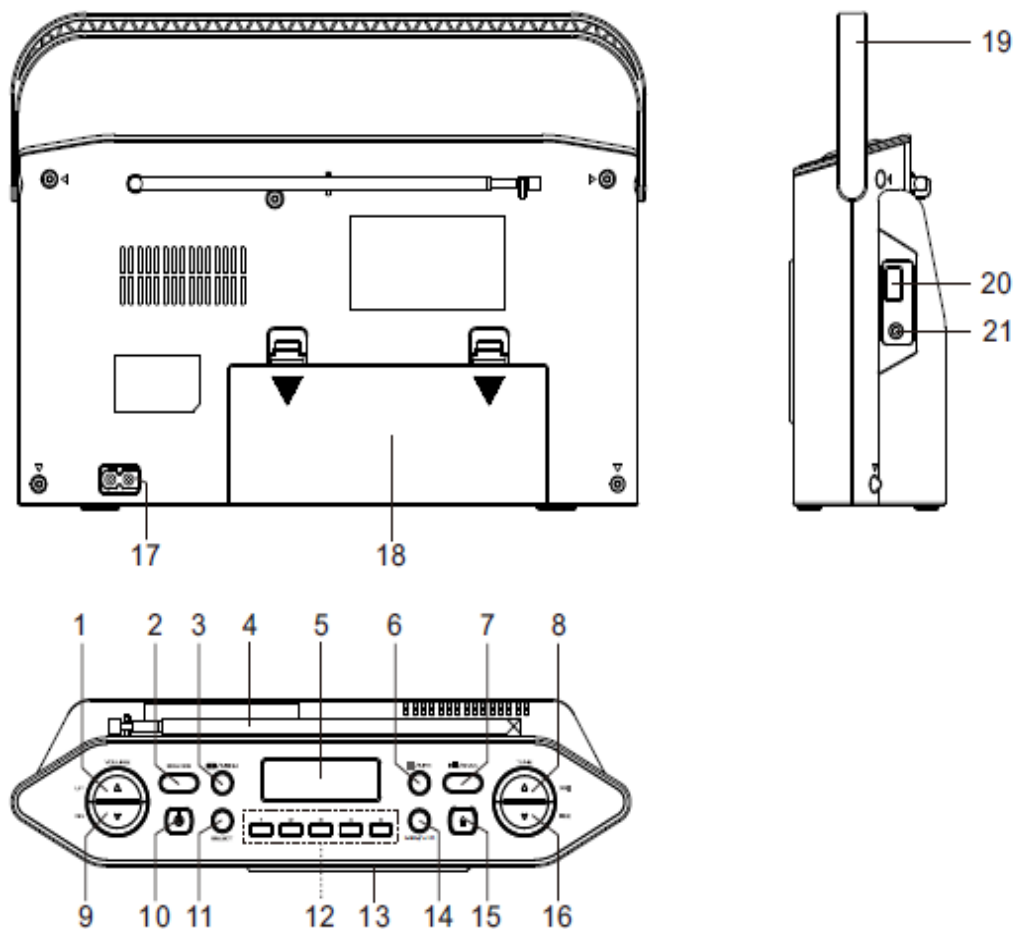
Ikke lytt til musikk ved høyt volum over lengre tid, det kan føre til hørselsskader.

- Bruk enheten kun i tørre innendørsmiljøer.
- Beskytt enheten mot fuktighet.
- Ikke åpne enheten. FARE FOR ELEKTRISK STØT! Overlat åpning og service til kvalifisert personell.
- Kun koble denne enheten til en riktig installert og jordet stikkontakt. Kontroller at nettspenningen stemmer med spesifikasjonene på typeskiltet.
- Kontroller at nettkabelen holder seg tørr under drift. Ikke klemme eller skade strømkabelen på noen måte.
- Advarsel om frakobling av enheten: Hovedpluggen brukes som tilkobling og må derfor alltid være driftsklar.
- Støpselet brukes til frakobling og må derfor være lett tilgjengelig.

Sikkerhets-, miljø- og oppsettsinstruksjoner

- En skadet strømkabel eller støpsel må straks byttes av et autorisert servicesenter.
- I tilfelle av lyn må du umiddelbart koble apparatet fra strømmettet.
- Barn bør være under oppsyn av foreldre når de bruker enheten.
- Kun rengjøre enheten med en tørr klut.
- IKKE bruk RENGJØRINGSMIDLER eller SLIPENDE KLUTER!
- Installer enheten på et sted med god ventilasjon for å hindre varmeopphoping.
- Ikke dekk til ventilasjonsåpningene!
- Ventilasjonen må ikke hindres ved å dekke til ventilasjonsåpninger med gjenstander som aviser, duker, gardiner osv.
- Enheten må ikke utsettes for drypp eller sprut, og ingen gjenstander fylt med væske, som vaser, må plasseres på den.
- Enheten bør ikke utsettes for direkte sollys, svært høye eller lave temperaturer, fuktighet, vibrasjoner eller støvete omgivelser.
- Aldri forsøk å sette inn ledninger, stifter eller andre slike gjenstander i hullene eller åpningene på enheten.
- Installer enheten på et sikkert og vibrasjonsfritt sted.
- Installer enheten så langt unna som mulig fra datamaskiner og enheter som utstråler mikrobølger, ellers kan radiomottak bli forstyrret.
- Ikke åpne eller reparere huset. Det er utrygt å gjøre det og garantien vil bli ugyldig. Reparasjoner må bare utføres av autorisert servicepersonell/kundesenter.
- Enheten er utstyrt med en Klasse 1 laser. Unngå eksponering for laserstrålen da det kan forårsake øyeskader.
- Bare bruk kvikksølv- og kadmiumfrie batterier.
- Batteriene må ikke utsettes for sterk varme, som sol, ild eller lignende.
- Brukte batterier er farlig avfall og må IKKE kastes sammen med husholdningsavfallet! Returner batterier til forhandleren eller innsamlingspunkter i ditt lokalsamfunn.
- Hold batteriene unna barn. Barn kan svelge batterier. Kontakt lege umiddelbart hvis et batteri svelges.
- Sjekk batteriene regelmessig for å unngå batterilekkasje.
- Strømledningen eller en apparatkopler brukes som utkoplingsenhet. Utkoplingsenhetene skal være klare for bruk.
- Kilder til åpen flamme, f.eks. tente lys, skal aldri plasseres på apparatet.
- Dette apparatet er til bruk i moderate klimaer og er ikke egnet til bruk i land med tropisk klima.

OVERSIKT OVER TASTENE



- | | | | |
|----|-----------------|----|-----------------------------------|
| 1 | VOLUM OPP | 12 | FORHÅNDSINNSTILL 1-5 HURTIGTASTER |
| 2 | KILDE | 13 | CD-LUKE |
| 3 | ☰ /MENY | 14 | MINNE/+10 |
| 4 | DAB/FM-ANTENNE | 15 | ▲ CD-LUKEN ÅPEN |
| 5 | LCD-SKJERM | 16 | INNSTILL ▼ / ⏪ |
| 6 | ■/INFO | 17 | Vekselstrømuttak |
| 7 | ▶/SØK | 18 | BATTERIROM |
| 8 | INNSTILL ▲ / ▶▶ | 19 | HÅNDTAK |
| 9 | VOLUM NED | 20 | USB-PORT |
| 10 | ⏻ HVILEMODUS | 21 | 3,5 mm HODETELEFONINNGANG |
| 11 | VELG | | |

KOM I GANG

DAB/FM-ANTENNE

Før du bruker radioen til å få inn DAB eller FM, skal du trekke ut teleskopantennen. Du må muligens justere posisjonen til teleskopantennen for å maksimere signalstyrken.

KOBLE TIL STRØM

Før strømmen kobles til, må du sjekke at nettspenningen på typeskiltet er den samme som spenningen i ditt område.

- Plugg inn strømledningen i strømkontakten bak på apparatet.
- Plugg strømpluggen inn i stikkontakten.
- Trykk på «STANDBY»-tasten og trykk så på «SOURCE» for å velge funksjon. Apparatet er nå klart til å tas i bruk.

MERK:

Når radioen først kobles til strømmettet, vil klokkenes display først vise «zeros» og blinke.

BRUK AV BATTERIER

Trekk strømledningen helt ut. Åpne lokket til batterirommet og sett inn seks LR14/UM-2-batterier av størrelsen "C" i batterirommet med batterienes polaritet plassert som angitt i batterirommet.

STILL KLOKKEN

Klokken på radioen stilles inn automatisk når den først brukes fra kringkastingen av tidssignalet fra DAB-kanalene.

Hvis ingen DAB-kanal er tilgjengelig, kan klokken stilles inn manuelt via menyen. (Vennligst referer til siden for INNSTILLING AV KLOKKEN).

STANDBY-KONTROLL

For å slå på enheten:

- Trykk på STANDBY-tasten.

Displayet vil lyse og enheten slår seg på.

For å sette enheten i hvilemodus:

- Trykk på STANDBY-tasten.

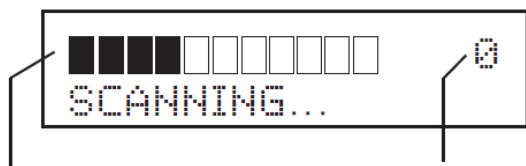
Apparatet vil slå seg av. Klokken vil fortsatt stå på, så lenge nettleddningen er tilkoblet.

STRØMSPARING/ERP2-BESTEMMELSER

Dette apparatet er utstyrt med et automatisk sluknings-/STANDBY-system til å møte strømsparingskrav. Dette reguleres av en EU-standard og er IKKE NOEN DEFEKT.

FØRSTE SØK

Når dette apparatet blir skrudd på for første gang vil det søke i DAB-modus, hvis ikke, trykk på «SOURCE»-tasten og bytt til DAB, så trykker du på «SCAN», deretter vises søkeskjermen mens søkeprosessen finner sted:



Fremgangsindikator Antall kanaler funnet

Radioen søker etter alle brukbare kanaler (fullstendig søk) og lagrer dem alfanumerisk - 1 Radio, 2 Radio, AA Radio, AB Radio...

Det første søket vil ta noen minutter. Etter at søket er fullført, vil klokken stilles inn og radioen spiller navnet til den første kanalen i sekvensen. Se neste avsnitt for å søke etter neste kanal.

SØK ETTER EN KANAL

For å søke etter en annen DAB-kanal:

- Trykk på «TUNE ▲/▼» for å velge kanalen.

Etter en kort stund, vil radioen søke etter kanalen.

JUSTER VOLUMET

Trykk på VOLUME ▲/▼-tastene for å øke eller senke volumet.

STILL KLOKKEN

Dette hovedvalget gjør at klokken kan stilles inn manuelt, hvis det ikke er noen DAB-sending tilgjengelig.

For å stille inn klokkeslett og dato manuelt:

Når apparatet er i standby-modus, trykker du på MENU-tasten og så trykker du på «TUNE ▲/▼» for å velge [Still klokken]. Trykk på «SELECT»-tasten for å bekrefte.

Innstill klokkeslettens modus «12/24 Hour», trykk på «TUNE ▲/▼» for å velge 12 eller 24 timers format, så trykker du på «SELECT» for neste innstilling.

Innstill timen, trykk på «TUNE ▲/▼» for å stille inn timen og trykk så på «SELECT» for å bekrefte.

Still inn minutter, trykk på «TUNE ▲/▼» for å stille inn minutter, så trykker du på «SELECT» for å bekrefte.

VALG AV KILDE

Du kan velge å lytte til følgende kilder ved å trykke på «SOURCE»-tasten.

- DAB: DAB+-radio
- FM: FM-radio
- CD: CD-/MP3-avspilling
- USB: USB-MP3-avspilling

DAB

SØK ETTER DAB-KANALER PÅ NYTT

Ved første gangs bruk, søker radioen i DAB-båndet etter tilgjengelige kanaler. Kanalene som finnes lagres deretter i systemminnet.

Du kan søke i båndet på nytt når som helst hvis du flytter til et annet område eller bare for å oppfriske den lagrede listen med tilgjengelige kanaler.

AUTOSØK

- Still inn på DAB, trykk på «SCAN»-tasten for å muliggjøre et FULLSTENDIG SØK.

Søkeprosessen vil ta noen få minutter. Antall kanaler som blir funnet i løpet av søket, vil vises på høyre side av skjermen.

Etter søket, vil radioen stilles inn på den første kanalen i kanallisten og får den inn, hvis den er tilgjengelig. For å velge denne kanalen, kan du fortsette å søke etter en annen kanal, slik det er beskrevet på forrige side.

MANUELT SØK

- Trykk på og hold «SELECT»-tasten inne i 3 sekunder, til skjermen viser "Manuelt søk".
- Trykk på «TUNE ▲/▼» for å stille inn kanalen.
- For øyeblikket, kan du søke på båndet manuelt og gjennomgå alle tallene for å sjekke om noen har en brukbar signalstyrke.
- Manuelt søk er ikke nødvendig under vanlig bruk hvor søket automatisk oppretter en liste med brukbare kanaler.
- Trykk på «SELECT»-tasten igjen for å gå ut av modusen for manuelt søk.

DAB-MENY

I DAB-modus, trykker du på «MENU»-tasten.

- Skjermen viser <DRC VALUE>
- Trykk på «TUNE ▲/▼» for å velge verdien 0, 1/2 eller 1.
- Trykk på «SELECT»-tasten for å bekrefte.

Merk: «DRC» står for komprimering av lydsterkeomfanget og dreier seg om å øke styrken på de stillere delene av lydsignalet og minske styrken på de høyere delene.

DAB-VISNINGSMODUSER

Nederste linje i displayet kan endres for å vise andre informasjonselementer som kan sendes med en DAB-kanal.

Velg informasjonsdisplayet:

Trykk på «■/INFO»-tasten gjentatte ganger for å endre informasjonen som vises, mens du lytter til en DAB-radiokanal.

Alle visningsvalgene er vist nedenfor.

Det kan hende at noen kanaler ikke viser alle disse valgene.

DLS rulletekst > Programtype > Ensemblenavn > Ensemblefrekvens > Lydbithastighet > Signalstyrke > Tid/dato

DLS (Dynamisk etikettsegment): Denne meldingen ruller og gir informasjon i sanntid – sangtitler, nyhetsoverskrifter, osv.

PROGRAMTYPE: Dette beskriver sjangeren til programmet som blir kringkastet.

ENSEMBLENAVN: DAB digitale radiokanaler sendes i multiplekser. Hver multipleks er en samling med radiokanaler som sendes på én enkelt frekvens. Det finnes nasjonale og lokale multiplekser, lokale typer inneholder kanaler som kun er tilgjengelige i det aktuelle området. Dette valget viser navnet til ensemblenavnet som har kanalen du nå lytter til

SIGNALSTYRKE: Denne innstillingen vil vise et søylediagram over signalstyrken. Jo lengre søylediagrammet er, desto sterkere er signalet. Å stille inn skjermen til å vise signalstyrken er nyttig når antennen stilles inn for å få et sterkest mulig signal.

TID/DATO: Tid og dato oppdateres av kringkastet informasjon.

ENSEMBLEFREKVENNS: Dette valget viser multipleksnummeret og frekvensen som kanalen du nå lytter til er på.

LYDENS BITHASTIGHET: DAB lar kringkasterne variere BITHASTIGHETEN (eller hvor mye et lydsignal kan komprimeres), avhengig av type kringkasting. Dette gjør at antall kanaler på en multipleks kan maksimeres. Tale og nyheter kringkastes ofte med en lavere bithastighet, musikk krever en høyere bithastighet for å få en god lydkvalitet.

FORHÅNDSINNSTILLING AV KANALER

Lagre radiokanaler manuelt

Merk: Du kan lagre maksimalt 20 forhåndsinnstilte FM- og 20 forhåndsinnstilte DAB-radiokanaler.

Valgmulighet A:

1. Innstill DAB- eller FM-modus og søk etter kanalen.
2. Trykk og hold «MEMORY»-tasten inne i 2 sekunder for å aktivere minnefunksjonen. Skjermen viser <Empty P1> og [P1] kort, trykk på «TUNE ▲/▼»-tasten gjentatte ganger for å velge et forhåndsinnstilt tall.
3. Trykk på «MEMORY»-tasten for å lagre.
4. Gjenta trinn 1 til 3 for å lagre andre kanaler.

Valg B:

Bruk det numeriske tastaturet for å lagre radiokanalen.

For å forhåndsinnstille tallene 1-5, skal du trykke og holde det numeriske tastaturet (1-5) inne i to sekunder.

Når [1 Stored] vises, betyr det at den innstilte kanalen har blitt lagret i numerisk tastatur 1.

GJENFINN EN FORHÅNDSINNSTILT RADIOKANAL

1. Trykk på «MEMORY»-tasten og trykk på «TUNE ▲/▼» gjentatte ganger for å velge den lagrede kanalen og trykk på «SELECT»-tasten for å lytte til kanalen
2. Trykk på den numeriske hurtigtasten 1-5 for å lytte til den lagrede kanalen.

FM-RADIO

Dette apparatet kan også ta inn radiokanaler på FM-båndet og vise RDS-data (der det sendes).

- Trykk på «SOURCE»-tasten for å velge FM.
- Trykk på «TUNE ▼/▲»-tasten for å søke etter FM-kanalen etter 50 kHz trinn, trykk på og hold «TUNE ▼/▲»-tasten inne (2 sek) for å starte søket etter FM-kanaler. Søket stopper ved neste tilgjengelige kanal.
- Trykk på «SCAN»-tasten for å aktivere den forhåndsinnstilte, automatiske lagringsfunksjonen.

Radioen vil søke og innstillingsfrekvensen vil vises i løpet av søket.

Når en brukbar kanal oppdages, vil radioen stoppe søket og du kan lytte til kanalen.

Hvis det er RDS-data, vil kanalnavnet og en rullende radiotekst vises.

Hvis det ikke er noen RDS-data, vil valgt frekvens vises.

ALTERNATIVER FOR DISPLAYMODUS

Nederste linje i displayet kan endres for å vise andre informasjonselementer som kan sendes med en FM-kanal.

Trykk på «■/INFO»-tasten gjentatte ganger for å endre den viste informasjonen, mens du hører på en FM-RDS-radiokanal.

Alle visningsvalgene er vist nedenfor.

Det kan hende at noen kanaler ikke viser alle disse valgene.

Lydmodus > Radiotekst > Programtype > Signalstyrke > Tid/dato > Frekvens

FM MONO/STEREO

I FM-modus, trykker du på SELECT-tasten gjentatte ganger for å stille inn lydmodusen til STEREO eller MONO.

CD-AVSPILLING

Denne spilleren kan avspille CD, CD-R og CD-RW med CDDA, MP3 og wma lydformater.

- Trykk på «SOURCE»-tasten og velg CD

Sett inn en plate:

- Trykk på ▲-tasten for å åpne CD-luken.
- Plasser forsiktig en plate på spindelen i midten med etiketten vendt oppover.
- Når den er lagt inn, trykker du på midten av platen til den klikker på plass på platetallerkenen.
- Lukk CD-luken.

Etter noen sekunder vil platens data avleses.

Visningen av dataene på CD-platen:

MP3-platen inneholder mappen:

M: Mappenummer, T: Totalt antall spor

Ta ut en plate:

- Hvis en plate spilles av, trykker du på ■ STOP-tasten, vent i noen sekunder på at platen stopper.
- Trykk på ▲-tasten for å åpne CD-luken.
- Ta i platen på sidene og løft den ut av platerommet.

CD-AVSPILLING

- Legg i CD-en.
- Trykk på ▶||-tasten for å starte CD-avspillingen.
- Skjermen viser det nåværende låtnummeret og låtens lengde.
- Når en CD spilles av, kan du trykke på ▶||-tasten når som helst for å sette avspillingen på pause. Trykk på tasten igjen for å starte avspillingen på nytt.

Velg spor:

- Trykk på ◀◀ eller ▶▶-tasten kort for å velge forrige eller neste spor på platen.
- Trykk og hold på ◀◀ eller ▶▶-tasten for å søke forover eller bakover.
- Trykk på +10-tasten for å hoppe over låter ganget med 10.

REPETER OG TILFELDIG AVSPILLING AV CD-EN

Du kan gjenta en enkel låt, hele platen eller velge tilfeldig avspilling for å spille av sporene i tilfeldig rekkefølge.

I CD-modus, trykker du på ⇄ MENU-tasten for å gjennomgå valgmulighetene for «Rep1» (gjenta nåværende låt), «RepA» (gjenta platen) eller «Rand» (avspill låtene i en tilfeldig rekkefølge).

Symbolene for repeter, repeter alle eller tilfeldig vil vises.

For MP3-CD/WMA-CD, kan valgmuligheten «RepF» (gjenta nåværende mappe) velges.

PROGRAMAVSPILLING

Når du spiller av en CD, kan du lagre en tilfeldig sekvens på opptil 60 låter som skal spilles av i en foretrukket rekkefølge.

For å lagre et CD-program:

1. I CD-ens stoppmodus, trykker du på «MEMORY»-tasten.
2. Skjermen viser [P01] og [MEM] [T000], disse 2 indikatorene blinker. T000 («000» står for ditt ønskede låtnummer)
3. Trykk på ▶▶ eller ◀◀-tasten for å velge låtnummeret til den første låten som du vil programmere.
4. Trykk på MEMORY-tasten for å lagre denne låten i programminnet. Låten vil lagres og programtelleren vil øke til "P02".
5. Gjenta de ovenstående to trinnene for å lagre neste og påfølgende låter i din låtrekkefølge.
6. Når du er ferdig med å legge inn alle låtene i programmet ditt, trykker du på ▶||-tasten for å begynne avspillingen av programmet.

For å slette et program

- Under avspillingen av et program, trykker du på ■/INFO to ganger.
- Åpne CD-luken.

Merk: USB-programmets avspilling følger den samme operasjonen.

USB-BRUK

1. Koble USB-enheten forsiktig til USB-kontakten.
2. Skru på enheten og velg USB-kilden.
3. Trykk på ►-tasten for å avspille musikken.
4. Operasjonsprosedyrene er de samme som ved avspilling av en CD.

MERK:

- Kompatibel lagringsenhet (opptil 32 GB).
- Ikke bruk en USB-skjøteledning til å koble til USB-minnet. En slik ledning kan plukke opp ekstra interferens som kan forstyrre dataflyten.
- Koble alltid USB-minnet direkte til USB-porten uten noen USB-skjøteledning.
- Dette er fordi at noen produsenter av USB-minne ikke overholder USB 1.1/2.0-standarden fullt ut. Derfor er det en liten prosentandel (omtrent 5 %) av USB-minnet som ikke er kompatibelt

HODETELEFONINNGANG

Det er en inngang til hodetelefoner på siden av apparatet. Hvis hodetelefonene er koblet til denne inngangen til en privat lytting, vil høyttalerne kobles ut automatisk.

SETT MENY SPRÅK

1. Slå på enheten og bytt til DAB + -modus.
2. Trykk og hold på "MENU" -knappen til "DRC" vises i displayet.
3. Trykk på "MENU" -knappen til elementet "Språk" vises.
4. Endre menyspråket mellom "tysk" og "engelsk" med tastene ◀◀ eller ▶▶
5. Bekreft oppføringen med "SELECT" -tasten.

Displayet går tilbake til DAB-displayet.

SYSTEMMENY

Denne systemmenyen kan kun brukes i standby.

I standby-modus, trykker du på «MENU»-tasten for å gå inn i den.

Trykk på ◀◀ eller ▶▶ for å velge som under, så trykker du på «SELECT» for å gå inn i den.

[Still klokken]: Still inn klokken manuelt.

[SW-VERSJON]: Dette valget vil vise versjonsnummeret i kontrollprogramvaren som nå er installert på radioen. Dette vil være nyttig for teknikere som skal utføre service på produktet.

NULLSTILLING

Denne valgmuligheten vil kun kunne brukes i DAB-modus.

1. Trykk på SOURCE-tasten for å velge DAB.
2. Trykk og hold ◼/INFO» inne i 3 sekunder.
3. Skjermen vil vise «PRESS SELECT TO RESET».
4. Trykk på SELECT-tasten for å bekrefte nullstillingen.

Merk: Dette valget vil gjenopprette alle innstillinger til «fabrikkinnstillinger».

Alle innstillinger for klokken, kanal-lister og lagrede kanaler vil slettes. Etter tilbakestilling til fabrikkinnstillinger, vil radioen automatisk søke i DAB-båndet igjen.

IVARETAKING OG VEDLIKEHOLD

VEDLIKEHOLD OG RENGJØRING

Alt av vedlikehold og rengjøring må gjøres med apparatet frakoblet strømmen.

Overflaten til apparatet kan rengjøres med en litt fuktig klut og må deretter tørkes godt. Bruk aldri slipemidler, skurekluter eller kjemiske løsningsmidler.

CD-håndtering

For å ta ut en plate fra coveret, trykker du ned i midten av coveret og løfter platen forsiktig ut ved å holde den forsiktig i kantene.

Fingeravtrykk og støv tørkes forsiktig av platens overflate med en myk klut. Til forskjell fra vanlige vinylplater har ikke CD-plater riller hvor støv og små partikler kan samle seg opp, så en forsiktig tørking med en myk klut vil vanligvis fjerne det meste. Tørk av i en rett linje fra midten mot kanten av platen. Små støvpartikler og flekker vil overhodet ikke ha noen innvirkning på avspillingskvaliteten.

Rengjør platen innimellom med en myk, lofri og tørr klut. Bruk aldri rengjøringsmidler eller skurende rengjøringsmidler for å rengjøre CD-platen. Bruk et CD-rengjøringssett. Skriv aldri på en CD eller fest klistremerker til overflaten.

Ivaretaking av kabinettet

Hvis kabinettet blir støvete, tørker du av det med en myk og tørr støvklut. Bruk ikke voks, pussespray eller slipemidler på kabinettet.

Forsiktig

La aldri vann eller andre væsker komme inn i apparatet under rengjøringen.

FEILSØKING

PROBLEM	ÅRSAK/LØSNING
Ingen lyd/strøm	<ul style="list-style-type: none"> • Volumet er ikke stilt inn. Juster volumet. • Strømkabelen er ikke riktig tilkoblet. Koble til strømkabelen riktig. • Batteriene er utladet/feil satt inn. Sett inn (nye) batterier riktig. • CD-en inneholder ikke-lyd/Mp3/wma-filer. Trykk på ◀▶-tasten gjentatte ganger for å gå frem til en CD- eller MP3-lydfil i stedet for datafilen. • Sørg for at den nåværende SOURCE er riktig valgt.
CD-skjermen fungerer ikke riktig/Ingen reaksjon ved bruk av noen av kontrollene	<ul style="list-style-type: none"> • Elektrostatisk utladning. Bytt til standby-modus og trekk ut apparatets strømkontakt. Koble til igjen etter noen sekunder. • Ingen CD er satt inn. Sett inn en CD. • CD-en er veldig oppskrapet eller skitten. Bytt ut eller rengjør CD-en, se Vedlikehold. • Damp på laserlinsen. Vent til linsen har blitt klar. • CD-R/CD-RW-en er blank eller ikke klargjort. Bruk bare klargjorte CD-R-/CD-RW-plater eller egnede lyd-CD-er. • Kontroller at CD-en ikke er kodet med teknologier for opphavsrettbeskyttelse, siden noen av dem ikke overholder CD-standarden. • Trykk på SOURCE-tasten for å bytte til CD-modus.

CD-platen hopper over låter	<ul style="list-style-type: none"> • CD-en er skadd eller skitten. Skift ut/rengjør CD-platen. • Programmet er aktivt. Gå ut av programmodus. • En CD som er veldig oppskrapet eller skitten kan føre til uriktig avspilling.
-----------------------------	--

TEKNISKE SPESIFIKASJONER

Nettspenning, strøm	Vekselstrøm 230 V, 50 Hz
Strømforbruk	16 W
Batteriforsyning	Likestrøm --- 9 V (6x «C» STØRRELSE R14).
Utgangseffekt	2x 1 W
Frekvensområde	DAB 174.928-239.200 MHz FM 87,5 - 108 MHz
Støttede formater:	
Plateformat	ISO 9660, Joliet, Multisession, UDF, Enhanced Music CD og Mixed Mode CD.
MP3-bithastighet	32-320 kbps og en variabel bithastighet (128 kbps er å foretrekke)
MP3 sampling-frekvens	8-48 kHz (44,1 kHz er å foretrekke)
Totalt antall musikkfiler	omkring 600 - Maksimalt antall plater: omkring 99
Støttede formater	WMA V4, V7, V8, V9 (L1, L2) koding.
Alle brukte varemerker eies av deres respektive eiere.	

Merk:

Følgende formater støttes ikke:

*.AAC, *.DLF, *.PLS, MP3 PRO; - Ikke avsluttet økt CD-er

IMPORTØR

Wörlein GmbH	Tlf.: +49 9103 71 67 0
Gewerbestr. 12	Faks.: +49 9103 71 67 12
D 90556 Cadolzburg	E-post: service@soundmaster.de
Tyskland	Internett: www.soundmaster.de



Vi tar forbehold om tekniske endringer og eventuelle trykkfeil.
 Copyright Woerlein GmbH, 90556 Cadolzburg, www.soundmaster.de
 Duplisering kan skje bare med tillatelse fra Woerlein GmbH



MILJÖSKYDD

Släng inte produkten med de vanliga hushållssoporna i slutet av dess livscykel. Returnera den till en insamlingsplats för återvinning av elektriska och elektroniska apparater. Detta indikeras av symbolen på produkten, bruksanvisningen eller förpackningen.

Materialen kan återanvändas enligt deras märkningar. Genom återanvändning, återvinning eller andra former av utnyttjande av gamla enheter gör du ett viktigt bidrag till skyddet av vår miljö. Kontakta din lokala myndigheter för information om insamlingsplatser.

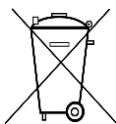
	VARNING Risk för elektriska stötar Öppna inte!	
<p>Varning: För att minska risken för elektriska stötar, avlägsna inte höljet (eller baksidan). Det finns inga delar som användaren kan laga inuti. Överlåt servicearbeten åt kvalificerad servicepersonal.</p>		



Denna symbol indikerar förekomst av farlig spänning innanför höljet, tillräcklig för att orsaka elektriska stötar.



Denna symbol anger att det finns viktiga drift- och underhållsinstruktioner för enheten.




Förbrukade batterier är farligt avfall och ska INTE kastas i hushållssoporna! Som konsument är du **juridiskt skyldig** att återlämna **alla batterier** för miljövänlig återvinning – oavsett om batterierna innehåller skadliga ämnen* eller inte).

Återlämna batterier gratis till offentliga insamlingsställen i din kommun eller till affärer som säljer batterier av respektive slag.

Återlämna bara helt urladdade batterier.

*) markerade Cd = kadmium, Hg = kvicksilver, Pb = bly

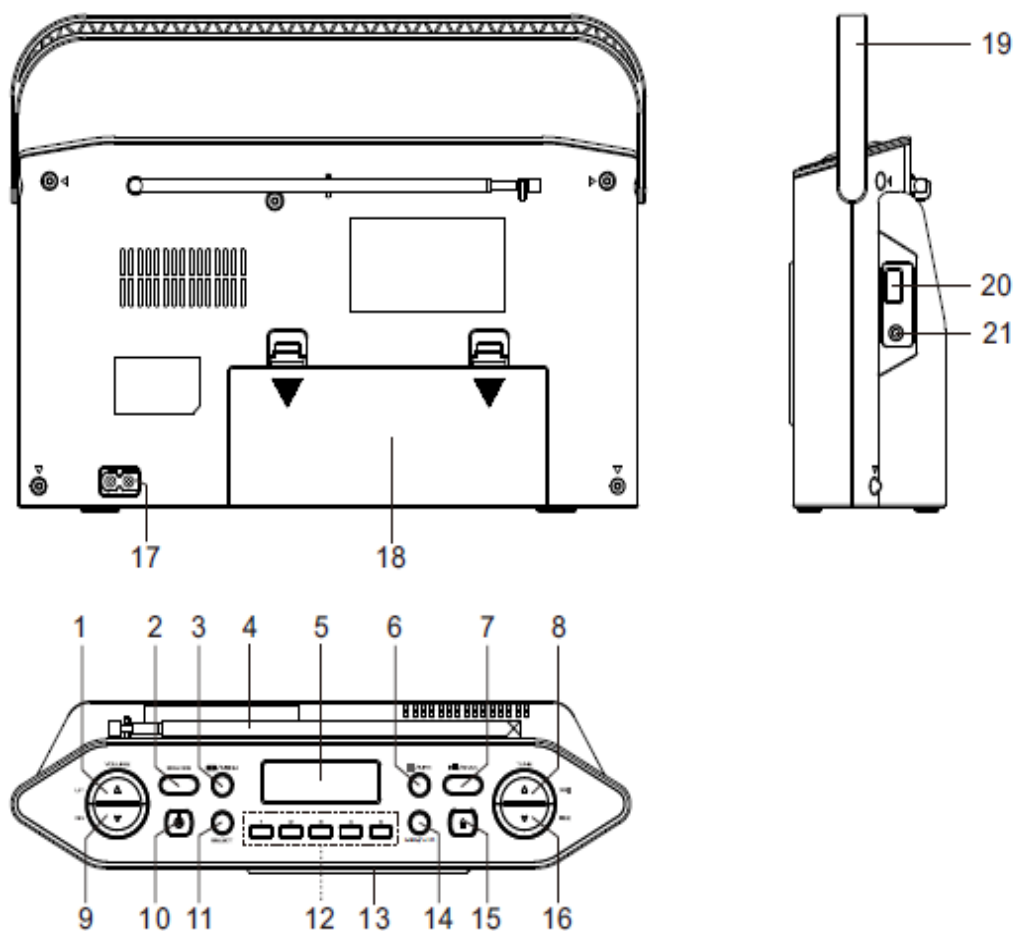
	<p>VARNING - OSYNLIG LASERSTRÅLNING NÄR DU ÖPPNAR LOCKET ELLER TRYCKER PÅ SÄKERHETSSPÄRREN. UNDVIK EXPONERING FÖR LASERSTRÅLEN.</p>
---	--

	För att förhindra hörselskada, lyssna inte länge med hög volym.
---	---

- Använd endast enheten i torra inomhusmiljöer.
- Skydda enheten mot fukt.
- Öppna inte enheten. **RISK FÖR ELSTÖTAR!** Överlåt öppning och service till kvalificerad personal.
- Anslut denna enhet till ett korrekt installerat och jordat uttag. Kontrollera att nätspänningen stämmer överens med uppgifterna på typskylten.
- Kontrollera att nätkabeln förblir torr under drift. Kläm inte eller skada nätkabeln på något sätt.
- Varning vid fränkoppling av apparaten: Nätkontakten används som anslutning, så den bör alltid vara tillgänglig.

- Nätkontakten används som fränkopplingsenhet, fränkopplingsenheten ska vara tillgänglig.
- En skadad nätkabel eller kontakt måste omedelbart bytas av en auktoriserad serviceverkstad.
- Vid åskväder, koppla genast bort enheten från elnätet.
- Barn ska övervakas av föräldrar när de använder enheten.
- Rengör enheten med en torr trasa endast.
- Använd **INTE RENGÖRINGSMEDEL** eller **SLIPANDE TRASOR!**
- Utsätt inte enheten för direkt solljus eller andra värmekällor.
- Installera enheten på en plats med tillräcklig ventilation för att förhindra värmeackumulering.
- Täck inte över ventilationsöppningarna!
- Ventilationen får inte hindras genom övertäckning av ventilationsöppningarna med föremål såsom tidningar, dukar, gardiner etc.
- Den får inte utsättas för dropp eller stänk och inga föremål fyllda med vätska, som vaser, får placeras på apparaten.
- Enheten får inte utsättas för direkt solljus, mycket höga eller låga temperaturer, fukt, vibrationer eller placeras i en dammig miljö.
- Försök aldrig föra in metalltrådar, nålar eller andra liknande föremål i ventilationsöppningarna eller enhetens öppning.
- Installera enheten på en säker och vibrationsfri plats.
- Ingen öppen låga, t.ex. tända stearinljus, får placeras på apparaten.
- Installera enheten så långt bort som möjligt från datorer och mikrovågsugnar, annars kan radiomottagningen störas.
- Öppna inte eller reparera höljet. Det är inte säkert att göra det och kommer att upphäva garantin. Reparationer endast av auktoriserat service-/kundcenter.
- Enheten är utrustad med en "Klass 1 laser". Undvik exponering för laserstrålen, eftersom detta kan orsaka ögonskador.
- Använd endast kvicksilver- och kadmiumfria batterier.
- Batterier skall inte utsättas för alltför hög värme som solsken, brand eller liknande.
- Förbrukade batterier är farligt avfall och ska **INTE** kastas i hushållssoporna!!! Återlämna batterierna till din återförsäljare eller till insamlingsställen i din kommun.
- Håll batterierna borta från barn. Barn kan svälja batterierna. Kontakta läkare omedelbart om ett batteri har svalts.
- Kontrollera batterierna regelbundet för att undvika batteriläckage.
- Den här apparaten är till för användning i områden med normalt klimat och inte för tropiskt klimat.

PLACERING AV REGLAGE



- | | | | |
|----|------------------|----|-------------------------------|
| 1 | VOLYM UPP | 12 | 5 FÖRINSTÄLLDA SNABBTANGENTER |
| 2 | KÄLLA | 13 | CD-LUCKA |
| 3 | ☰ /MENY | 14 | MINNE/+10 |
| 4 | DAB/FM-ANTENN | 15 | ▲ CD-LUCKA ÖPPEN |
| 5 | LCD-DISPLAY | 16 | INSTÄLLNING ▼/◀◀ |
| 6 | ■/INFORMATION | 17 | AC-UTTAG |
| 7 | ▶◼/SÖK | 18 | BATTERIFACK |
| 8 | INSTÄLLNING ▲/▶▶ | 19 | HANDTAG |
| 9 | VOLYM NED | 20 | USB-PORT |
| 10 | ⏻ STANDBY | 21 | 3,5 mm HÖRLURSUTTAG |
| 11 | VÄLJ | | |

KOMMA IGÅNG

DAB/FM-ANTENN

Dra ut teleskopantennen innan du använder radion för DAB- eller FM-mottagning. Du kan behöva justera teleskopantennens placering för att få maximal signalstyrka.

STRÖMFÖRSÖRJNING

Kontrollera att huvudspänningen på typsskylten är samma som spänningen i ditt område innan du ansluter strömförsörjningen.

- Anslut AC-sladden till AC-uttaget på enhetens baksida.
- Anslut VDE-kontakten till vägguttaget.
- Tryck på "STANDBY"-knappen och tryck sedan på "SOURCE" för att välja funktion. Enheten är nu klar att användas.

OBS!

När enheten ansluts till strömförsörjning för första gången visar klockdisplayen "zeros" och blinkar.

BATTERIANVÄNDNING

Koppla helt bort AC-sladden. Öppna luckan till batterifacket och sätt i 6 LR14/UM-2-batterier av "C"-storlek med batteriernas polaritet i enlighet med vad som visas i batterifacket.

KLOCKINSTÄLLNING

Klockan i din radio ställs automatiskt in vid första användningen enligt den tidsignal som sänds ut av DAB-stationer.

Om ingen DAB-station finns tillgänglig kan klockan ställas in manuellt via MENY-systemet. (Läs sidan INSTÄLLNING AV KLOCKAN).

STANDBY-FUNKTION

Slå på enheten:

- Tryck på "STANDBY"-knappen.

Displayen tänds och enheten slås på.

Sätta enheten i STANDBY-läge:

- Tryck på "STANDBY"-knappen.

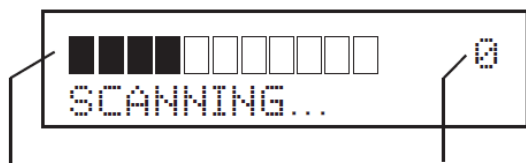
Enheten stängs av. Klockan fortsätter att fungera när nätspänningen är ansluten.

ENERGISPARFUNKTION/ERP2-FÖRESKRIFT

Enheten är utrustad med automatisk avstängning/STANDBY-system för att uppfylla kraven på energibesparing. Detta föreskrivs av en EU-standard och är INTE NÅGOT FEL.

INLEDANDE SÖKNING

När enheten slås på för första gången och befinner sig i DAB-läge visas sökningsdisplayen samtidigt som en sökning genomförs, tryck på "SOURCE"-knappen, välj DAB och tryck sedan på "SCAN" om detta inte sker automatiskt:



Förloppsindikator Antal upptäckta stationer

Radion söker efter alla användbara stationer (fullständig sökning) och lagrar dem i alfabetisk ordning - 1 Radio, 2 Radio, AA Radio, AB Radio...

Den inledande sökningen tar några minuter. Efter sökningen ställs klockan in och radion spelar den första stationen i sekvensen. Läs nästa avsnitt för att bläddra efter en annan station.

BLÄDDRA EFTER EN STATION

Bläddra efter en station:

- Tryck på "TUNE ▲/▼" för att välja station.

Efter en kort fördröjning ställs radion in på den valda stationen.

STÄLLA IN LJUDVOLYMEN

Tryck på "VOLUME ▲/▼"-knappen för att höja eller sänka volymen.

STÄLLA IN KLOCKAN

Detta alternativ är till för att ställa klockan manuellt om det inte finns någon tillgänglig DAB-sändning.

Ställa in tid och datum manuellt:

Tryck på MENU-knappen när enheten är i standby-läge och tryck på "TUNE ▲/▼" för att välja [Ställ in klocka]. Bekräfta med "SELECT"-knappen.

Klockläge "12/24 Hour" - tryck på "TUNE ▲/▼" för att välja 12- eller 24-timmarsformat och tryck sedan på "SELECT" för att gå till nästa inställning.

Timme - tryck på "TUNE ▲/▼" för att ställa in timmen och bekräfta med "SELECT".

Minut - tryck på "TUNE ▲/▼" för att ställa in minuten och bekräfta med "SELECT".

VÄLJA EN KÄLLA

Du kan välja att lyssna på följande källor med "SOURCE"-knappen.

- DAB: DAB+-RADIO
- FM: FM-RADIO
- CD: CD/MP3-uppspelning
- USB: USB-MP3-uppspelning

DAB

SÖKA EFTER DAB-STATIONER IGEN

När radion användes för första gången genomsöktes DAB-bandet efter tillgängliga stationer. De upptäckta stationerna lagrades i systemets minne.

Du kan när som helst genomsöka bandet igen om du har flyttat till ett annat område eller helt enkelt vill uppdatera den lagrade listan med tillgängliga stationer.

AUTOMATISK SÖKNING

- Ställ in enheten på DAB och tryck på "SCAN"-knappen för att aktivera FULLSTÄNDIG SÖKNING.

Sökningen tar några minuter. Antalet upptäckta stationer visas till höger på displayen.

Efter sökningen ställs radion in på den första stationen i listan om den är tillgänglig. Du kan fortsätta att bläddra efter en annan station enligt beskrivning på föregående sida.

MANUELL INSTÄLLNING

- Håll "SELECT"-knappen intryckt i 3 sekunder tills displayen visar "Manuell inställning".
- Tryck på "TUNE ▲/▼" för att ställa in stationen.
- Du kan nu söka efter band manuellt och stega genom numren för att se om de har en användbar signalstyrka.
- Manuell inställning är inte nödvändig under normal användning när sökningen automatiskt har etablerat en lista med användbara stationer.
- Tryck en gång till på "SELECT" för att avsluta den manuella inställningen.

DAB-MENY

Utgå från DAB-läget och tryck på "MENU"-knappen.

- Displayen visar <DRC VALUE>
- Tryck på "TUNE ▲/▼" för att välja 0, 1/2 eller 1.
- Bekräfta med "SELECT"-knappen.

Obs! "DRC" (Dynamic Range Compression) är dynamisk intervallkomprimering och innebär att öka ljudstyrkan för de delar av ljudsignalen som har låg volym och sänka ljudstyrkan på de med hög volym.

DAB-VISNINGSLÄGEN

Den nedersta raden på displayen kan ställas in för att visa olika information som eventuellt överförs med en DAB-station.

Välja informationsvisning:

Tryck upprepade gånger på "■/INFO"-knappen för att ändra informationen som visas när du spelar en DAB-station.

Visningsalternativen visas nedan.

Alla stationer sänder kanske inte ut alla alternativ.

DLS-rullningstext > Programtyp > Ensemblenamn > Ensemblefrekvens > Ljudbithastighet > Signalstyrka > Tid/datum

DLS (Dynamic Label Segment - dynamiskt etikettsegment): Det här är ett rullande meddelande som ger information om sångtitlar, rubriker etc. i realtid.

PROGRAMTYP: Beskriver stilen av program som sänds.

ENSEMBLENAMN: Digitala DAB-radiostationer sänds i kanalknippen. Varje kanalknippe är ett paket med radiostationer som överförs i en signalfrekvens. Det finns nationella och lokala kanalknippen, de lokala innehåller stationer specifika för ditt område. Det här alternativet visar ensemblenamnet som innehåller stationen du lyssnar på.

SIGNALSTYRKA: Den här inställningen visar signalstyrkan som en stapel. En längre stapel innebär en starkare signal. Det kan vara användbart att ställa in displayen för att visa signalstyrkan när du ställer in antennen för den starkaste signalen.

TID/DATUM: Tid och datum uppdateras via informationen som sänds.

ENSEMBLEFREKVENNS: Det här alternativet visar nummer och frekvens för kanalknippen som innehåller stationen du lyssnar på.

LJUDBITHASTIGHET: DAB tillåter att sändningsföretagen varierar BITHASTIGHETEN (eller hur mycket en ljudsignal kan komprimeras) beroende på typen av sändning. Detta gör det möjligt att maximera antalet stationer i ett kanalknippe. Tal och nyheter sänds ofta med en lägre bithastighet medan musik kräver en högre bithastighet för bra återgivning.

FÖRINSTÄLLDA STATIONER

Lagra radiostationer manuellt.

Obs! Du kan lagra upp till 20 förinställda FM-stationer och 20 förinställda DAB-stationer.

Alternativ A:

1. Ställ in enheten på DAB- eller FM-läge och ställ in stationen.
2. Håll "MEMORY"-knappen intryckt i 2 sekunder för att aktivera minnesfunktionen. Displayen visar snabbt <Empty P1> och [P1], tryck upprepade gånger på "TUNE ▲/▼" för att välja ett snabbvalsnummer.
3. Lagra genom att trycka på "MEMORY"-knappen.
4. Upprepa steg 1 till -3 för att lagra andra stationer.

Alternativ B:

Använd den numeriska knappsatsen för att lagra radiostationen.

Ställ in nummer 1 - 5 genom att hålla knappen den numeriska knappsatsen (1-5) intryckt i 2 sekunder.

[1 Stored] innebär att den inställda stationen har lagrats till 1 på den numeriska knappsatsen.

ÅTERKALLA EN FÖRINSTÄLLD RADIOSTATION

1. Tryck på "MEMORY"-knappen och tryck sedan upprepade gånger på "TUNE ▲/▼" för att välja den lagrade stationen och tryck på "SELECT"-knappen för att spela stationen.
2. Tryck på de numeriska snabbknapparna 1-5 för att spela den lagrade stationen.

FM-RADIO

Enheten kan även ta emot radiostationer på FM-bandet och visa RDS-data (om sådan sänds).

- Tryck på "SOURCE" för att välja FM.
- Tryck på "TUNE ▼/▲"-knappen för att ställa in en FM-station i steg om 50 kHz, håll "TUNE ▼/▲"-knappen intryckt (2 sekunder) för att starta en sökning efter FM-stationer. Sökningen stoppas vid nästa tillgängliga station.
- Tryck på "SCAN"-knappen för att aktivera den automatiska lagringen av förinställda stationer.

Radion söker och inställningsfrekvensen visas under sökningen.

När en användbar station upptäcks stoppas sökningen och radion spelar stationen.

Om det finns RDS-data visas stationsnamnet och den rullande radiotexten.

Om det inte finns RDS-data visas den inställda frekvensen.

ALTERNATIV FÖR DISPLAYVISNING

Den nedersta raden på displayen kan ställas in för att visa olika information som eventuellt överförs med en FM-station.

Tryck upprepade gånger på "■/INFO"-knappen för att ändra informationen som visas när du spelar en FM-station.

Visningsalternativen visas nedan.

Alla stationer sänder kanske inte ut alla alternativ.

Ljudläge > Radiotext > Programtyp > Signalstyrka > Tid/datum > Frekvens

FM MONO/STEREO

Utgå från FM-läget och tryck upprepade gånger på "SELECT"-knappen för att ställa in ljudläget till STEREO eller MONO.

Använda CD-spelaren

Spelaren kan spela upp ljudformaten CD, CD-R och CD-RW med CDDA, MP3 och wma.

- Tryck på "SOURCE" för att välja CD.

Sätta i en skiva:

- Tryck på ▲-knappen för att öppna CD-luckan.
- Sätt försiktigt i en skiva på tappet i mitten med etiketten vänd uppåt.
- Tryck när den sitter på plats på mitten av skivan tills den snäpps på plats på tallriken.
- Stäng CD-luckan.

Efter några sekunder startas läsningen av informationen på skivan.

För en CD-skiva visar displayen:

För en MP3-skiva med mappar visas:

F: mappnummer, T: totalt antal spår

Ta ur en skiva:

- Om skivan spelas, tryck på "■ STOP"-knappen och vänta några sekunder tills skivan stannar.
- Tryck på ▲-knappen för att öppna CD-luckan.
- Fatta tag i sidorna på skivan och lyft ur den från skivfacket.

CD-UPPSPELNING

- Sätt i CD-skivan.
- Tryck på ►-knappen för att starta uppspelningen av CD-skivan.
- Displayen visar numret och tiden för det aktuella spåret.
- Tryck när som helst på ►-knappen för att pausa uppspelningen av CD-skivan. Tryck en gång till på knappen för att starta uppspelningen igen.

Välja spår:

- Tryck snabbt på ◀◀ eller ▶▶ för att välja föregående eller nästa spår från skivan.
- Håll ◀◀ eller ▶▶ intryckt för att söka bakåt eller framåt.
- Tryck på +10-knappen för att hoppa över spår i steg om 10.

CD UPPREPA OCH SLUMPMÄSSIG UPPSPELNING

Du kan upprepa ett enda spår, hela skivan eller välja att upprepa spår i slumpmässig ordning.

Utgå från CD-läget och tryck på ↺ MENU-knappen för att gå igenom alternativen som är "Rep1" (upprepa aktuellt spår), "RepA" (upprepa skivan) eller "Rand" (spela upp spår i slumpmässig ordning).

Symbolen Upprepa, Upprepa allt eller Slumpmässig visas.

För MP3-CD/WMA-CD kan alternativet "RepF" (upprepa aktuell mapp) väljas.

SPELA PROGRAM

Vid CD-spelning kan du lagra en slumpmässig sekvens av upp till 60 spår för att spela upp dem i den ordning du föredrar.

Lagra ett CD-program:

1. Utgå från CD-läget och tryck på "MEMORY"-knappen.
2. Displayen visar [P01] och indikatorerna [MEM] [T000] blinkar. T000 ("000" är det spårnummer du önskar)
3. Tryck på ▶▶- eller ◀◀-knappen för att välja det första spårnumret du vill programmera.
4. Tryck på "MEMORY"-knappen för att lagra spåret i programminnet. Spåret lagras och programräknaren ökar till "P02".
5. Upprepa ovanstående två steg för att lagra alla efterföljande spår i din programsekvens.
6. Tryck på ►-knappen för att starta uppspelningen av programmet när du har angett alla spår i programmet.

Rensa ett program

- Tryck två gånger på ■/INFO under uppspelningen av programmet.
- Öppna CD-luckan.

Obs! USB-programuppspelning görs på samma sätt.

USB-FUNKTION

1. Anslut försiktigt USB-enheten till USB-uttaget.
2. Slå på enheten och välj USB-källan.
3. Tryck på ►-knappen för att spela musiken.
4. Funktionen fungerar på samma sätt som CD-uppspelning.

OBS!

- Kompatibel lagringsenhet (upp till 32 GB).
- Använd INTE en USB-förlängningssladd för att ansluta din USB-flashenhet. En sådan kabel kan plocka upp störningar som kan skada dataflödet.
- Anslut alltid din USB-flashenhet direkt till USB-porten utan en USB-förlängningssladd.
- På grund av att vissa tillverkare av USB-enheter inte helt uppfyller USB 1.1/2.0-standarden är en liten procentandel (cirka 5 %) USB-flashenheter eventuellt inte kompatibla.

HÖRLURSGÅNG

Det finns ett hörlursuttag på sidan av enheten. Högtalarna stängs automatiskt av om hörlurar ansluts till uttaget för privat lyssning.

Ställ in menyspråk

1. Sätt på enheten och växla till DAB + -läge.
2. Håll knappen "MENU" intryckt tills "DRC" visas på displayen.
3. Tryck på "MENU" -knappen tills objektet "Språk" visas.
4. Ändra menyspråket mellan "tyska" och "engelska" med knapparna ◀ eller ▶.
5. Bekräfta posten med knappen "SELECT".

Displayen återgår till DAB-displayen.

SYSTEMMENY

Systemmenyn kan endast användas i standby-läget.

Utgå från standby-läget och tryck på "MENU"-knappen för att gå till systemmenyn.

Tryck på ◀ eller ▶ för att välja enligt nedan och tryck på "SELECT" för att öppna.

[Ställ in klocka]: ställ in klockan manuellt.

[SW-version]: Det här alternativet visar versionsnumret för styrprogramvaran som för närvarande är installerad i radion. Detta är användbart för en tekniker som servar produkten.

FABRIKSÅTERSTÄLLNING

Det här alternativet kan endast användas i DAB-läget.

1. Tryck på SOURCE-knappen för att välja DAB.
2. Håll "■/INFO" intryckt i 3 sekunder.
3. Displayen visar "PRESS SELECT TO RESET".
4. Tryck på SELECT-knappen för att bekräfta fabriksåterställningen.

Obs! Det här alternativet återställer alla inställningar till "fabriksinställningar".

Klockan, stationslistor och lagrade förinställda stationer rensas. Efter fabriksåterställningen söker radion automatiskt DAB-bandet igen.

SKÖTSEL OCH UNDERHÅLL

SKÖTSEL OCH RENGÖRING

All skötsel och rengöring ska utföras med enheten bortkopplad för elnätet.

Ytan på enheten kan rengöras med en något fuktad trasa och ska sedan noggrant torkas.

Använd aldrig slipmedel, slipande trasor eller kemiska lösningsmedel.

Skötsel av CD-skivor

Ta ur en skiva från lagringsfodralet genom att trycka nedåt på mitten av fodralet och lyfta ut skivan genom att försiktigt hålla den i kanterna.

Fingeravtryck och damm ska försiktigt torkas bort från skivans inspelade yta med en mjuk trasa.

Till skillnad från konventionella skivor har cd-skivor inte några spår som samlar damm och mikroskopiskt skräp, en försiktig avtorkning med mjuk trasa bör avlägsna de flesta partiklar.

Torka i en rak linje från insidan till utsidan av skivan. Små dammpartiklar och lätta fläckar påverkar inte reproduktionskvaliteten.

Rengör regelbundet skivan med en mjuk, luddfri och torr trasa. Använd aldrig rengöringsmedel eller slipmedel för att rengöra skivan. Använd vid behov en CD-rengöringssats . Skriv inte på och fäst inte några etiketter på ytan av CD-skivor.

Skötsel av höljet

Torka av höljet med en mjuk, torr dammtrasa om det blir dammigt. Använd inte vax, putsmedel eller slipande rengöringsmedel på höljet.

Varning

Låt inte vatten eller andra vätskor tränga in i enheten under rengöring.

FELSÖKNING

PROBLEM	ORSAK/LÖSNING
Inget ljud/ingen ström	<ul style="list-style-type: none"> • Volymen ej justerad. Justera volymen. • Nätsladden ej ordentligt ansluten. Anslut nätsladden ordentligt. • Urladdade/felaktigt isatta batterier. Sätt i (nya) batterier på rätt sätt. • CD-skivan innehåller inte ljud-/mp3-/wma-filer. Tryck upprepade gånger på knapp ◀▶ för att hoppa till ett CD- eller MP3-ljudspår, i stället för en datafil. • Se till att rätt källa har valts med SOURCE.
CD-displayen fungerar inte på rätt sätt/ingen reaktion på någon av reglagen	<ul style="list-style-type: none"> • Elektrostatisk urladdning. Växla till standby-läge och koppla bort enheten. Anslut den igen efter några sekunder. • Ingen CD-skiva har satts i. Sätt i en CD-skiva. • CD-skivan är svårt repad eller smutsig. Byt ut eller rengör CD-skivan, se Underhåll. • Laserlinsen är immig. Vänta tills linsen är klarnat. • CD-R/CD-RW är tom eller inte slutförd. Använd endast en slutförd CD-R/CD-RW eller lämplig CD-ljudskiva. • Se till att CD-skivan inte är kodad med teknik för upphovsrätt eftersom vissa inte följer CD-standarderna. • Tryck på SOURCE-knappen för att växla till CD-läge.

CD-skivan hoppar
över spår

- CD-skivan är skadad eller smutsig. Byt ut eller rengör CD-skivan.
- Ett program är aktivt. Avsluta programläget.
- En svårt repad eller smutsig CD-skiva kan resultera i felfunktion.

TEKNISKA SPECIFIKATIONER

Matningsspänning, -ström	AC 230 V ~ 50 Hz
Effektförbrukning	16 W
Batteriförsörjning	DC --- 9V (6 x "C"-STORLEK R14).
Uteffekt	2 x 1 W
Frekvensområde	DAB 174.928 -239.200 MHz FM 87,5 - 108 MHz
Format som stöds:	
Skivformat	ISO 9660, Joliet, multisession, UDF, Enhanced Music CD och Mixed Mode CD.
MP3-bithastighet	32-320 kbps och variabel bithastighet (128 kbps föredras)
MP3-samplingsfrekvens	8-48 kHz (44,1 kHz föredras)
Totalt antal musikfiler	cirka 600; - maximalt antal album: cirka 99
Format som stöds	Avkodning WMA V4, V7, V8, V9 (L1, L2).
Alla använda varumärken ägs av sina respektive ägare.	

Obs! Följande format stöds inte:

*.AAC, *.DLF, *.PLS, MP3 PRO; - Ej avslutade skivor

IMPORTÖR

Wörlein GmbH
Gewerbstrasse 12
D 90556 Cadolzburg
Tyskland

Tel.: +49 9103 71 67 0
Fax.: +49 9103 71 67 12
E-post: service@soundmaster.de
Webbplats: www.soundmaster.de

Reservation för tekniska ändringar och tryckfel.

Upphovsrätt av Woerlein GmbH, 90556 Cadolzburg, www.soundmaster.de

Kopiering endast med tillstånd av Woerlein GmbH



OCHRANA ŽIVOTNÍHO PROSTŘEDÍ



Nelikvidujte tento výrobek na konci jeho životního cyklu spolu s běžným domovním odpadem. Odevzdejte jej ve sběrném dvoře pro recyklaci elektrických a elektronických zařízení. Tento význam má symbol na výrobku, návodu k použití nebo na balení.

Materiály lze dle jejich označení opětovně použít. Opětovným použitím, recyklací nebo jinými způsoby využití starých zařízení významně přispíváte k ochraně našeho životního prostředí.

Více informací o sběrných dvorech vám poskytne příslušný místní úřad.

	VAROVÁNÍ	
Nebezpečí úrazu elektrickým proudem. Neotevírejte!		
<p>Upozornění: Nesnímejte kryt (ani zadní část), abyste snížili nebezpečí úrazu elektrickým proudem. Uvnitř nejsou žádné díly, které by mohl uživatel opravit sám. Opravy svěřte kvalifikovaným servisním pracovníkům.</p>		



Tento symbol značí přítomnost nebezpečného napětí uvnitř krytu, které je dostatečně vysoké, aby představovalo nebezpečí úrazu elektrickým proudem.



Tento symbol značí, že k zařízení jsou k dispozici pokyny k obsluze a údržbě.



Použité baterie představují nebezpečný odpad a NESMÍ být likvidovány spolu s domovním odpadem! Jako spotřebitelé jste z právního hlediska povinni odevzdat všechny baterie

k zajištění ekologicky šetrné recyklace – bez ohledu na to, zda baterie obsahují škodlivé látky či nikoli*.

Odevzdejte baterie zdarma v místním veřejném sběrném dvoře nebo v obchodech, které příslušný druh baterií prodávají.

Odevzdávejte pouze zcela vybité baterie.

* Označení Cd = kadmium, Hg = rtuť, Pb = olovo

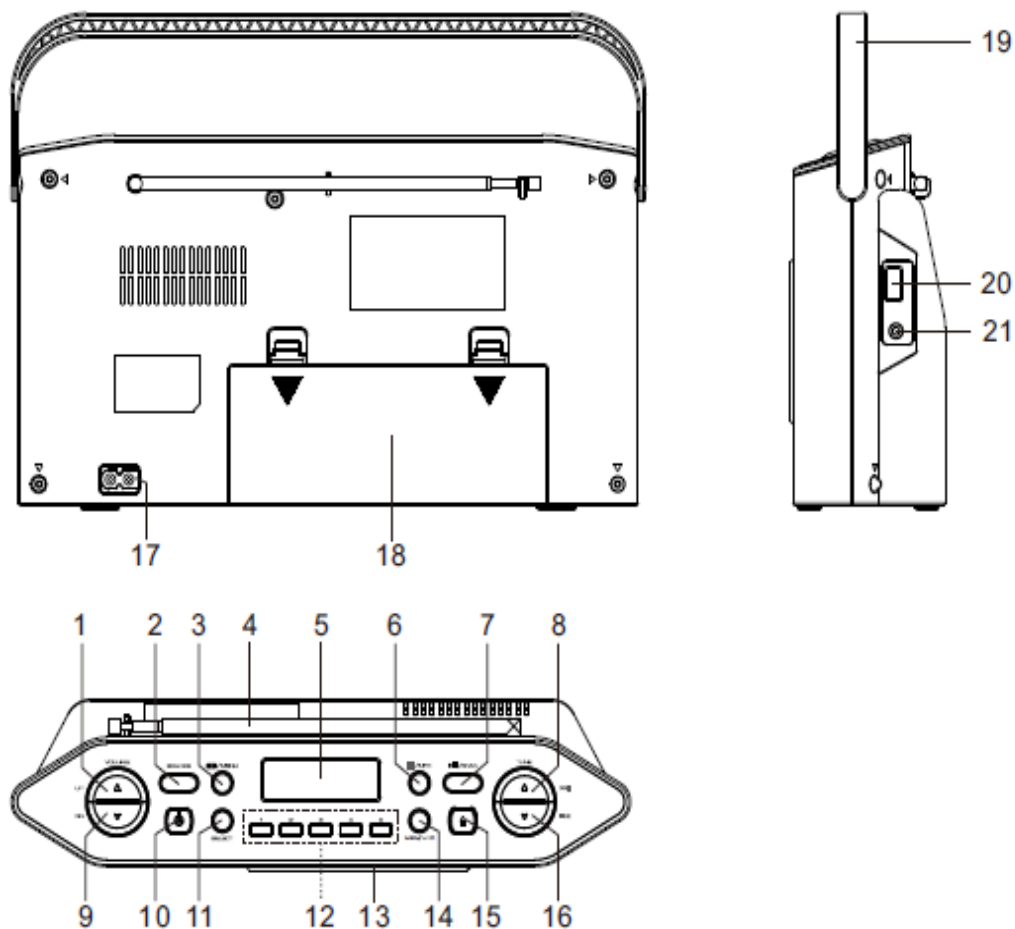
	<p>UPOZORNĚNÍ – PŘI OTEVŘENÍ KRYTU NEBO STISKNUTÍ BEZPEČNOSTNÍHO ODPOJOVAČE DOCHÁZÍ K NEVIDITELNÉMU LASEROVÉMU ŽÁŘENÍ. NEVYSTAVUJTE SE LASEROVÉMU PAPRSKU.</p>
--	---

	<p>Neposlouchejte po delší dobu s vysokou hlasitostí, abyste zabránili možnému poškození sluchu.</p>
--	--

- Používejte zařízení pouze v suchém vnitřním prostředí.
- Chraňte zařízení před vlhkostí.
- Zařízení neotevírejte. **NEBEZPEČÍ ÚRAZU ELEKTRICKÝM PROUDEM!** Otevření a opravy svěřte kvalifikovaným servisním pracovníkům.
- Zařízení připojujte pouze ke správně namontované a uzemněné nástěnné zásuvce. Zkontrolujte, zda napětí odpovídá technickým údajům uvedeným na typovém štítku.
- Zajistěte, aby síťový kabel zůstal během provozu suchý. Síťový kabel nepřiskřípněte ani jiným způsobem nepoškozujte.

- Varování pro odpojování zařízení: Síťová zástrčka se používá jako připojení, měla by proto zůstat vždy přístupná. Poškozený síťový kabel nebo zástrčku je nutné nechat ihned vyměnit v autorizovaném servisním středisku.
- Dochází-li k bleskům, zařízení ihned odpojte od síťového napájení.
- Děti by měly zařízení používat pod dohledem rodičů.
- Zařízení čistěte pouze suchým hadříkem.
- **NEPOUŽÍVEJTE ČISTICÍ PROSTŘEDKY ani ABRAZIVNÍ TKANINY!**
- Zařízení umístěte na místo s dostatečnou ventilací, aby nedocházelo k přehřívání.
- Nezakrývejte ventilační otvory!
- Ventilační otvory by neměly být zablokovány předměty, jako jsou noviny, ubrusy, záclony apod.
- Zařízení by nemělo být vystaveno kapající ani stříkající vodě a neměly by se na něj pokládat předměty s tekutinami, jako jsou vázy.
- Zařízení by nemělo být vystaveno přímému slunečnímu záření, příliš vysokým ani příliš nízkým teplotám, vlhkosti, vibracím ani by nemělo být umístěno v prašném prostředí.
- Do ventilačních otvorů ani jiných otvorů zařízení se nikdy nepokoušejte vložit dráty, špendlíky ani jiné předměty.
- Umístěte zařízení na bezpečné místo bez vibrací.
- Na zařízení by se neměly pokládat zdroje otevřeného ohně jako například hořící svíčky.
- Umístěte zařízení co nejdále od počítačů a mikrovlnných trub. V opačném případě by mohlo docházet k rušení příjmu rádiového signálu.
- Neotevírejte ani neopravujte kryt. Není to bezpečné a došlo by k porušení platnosti záruky. Opravy smí provádět pouze autorizované servisní/zákaznické středisko.
- Zařízení je vybaveno „laserovým zařízením třídy 1“. Nevystavujte se laserovému paprsku, protože by mohlo dojít ke zranění očí.
- Používejte pouze baterie neobsahující rtuť ani kadmium.
- Baterii by neměly být vystaveny působení nadměrného tepla, jako je sluneční záření, oheň apod.
- Použité baterie představují nebezpečný odpad a NESMÍ být likvidovány spolu s domovním odpadem!!! Vraťte baterie svému prodejci nebo je odevzdejte v místním sběrném dvoře.
- Udržujte baterie mimo dosah dětí. Děti by mohly baterie spolknout. Pokud došlo ke spolknutí baterie, okamžitě vyhledejte lékařskou pomoc.
- Baterie pravidelně kontrolujte, zda nedochází k úniku kapalin.
- Toto zařízení je určeno k používání v mírném klimatu. Není vhodné pro používání v zemích s tropickým klimatem.

UMÍSTĚNÍ OVLÁDACÍCH PRVKŮ



- | | |
|------------------------|-------------------------------------|
| 1 ZVÝŠIT HLASITOST | 12 PŘEDNASTAVENÉ RYCHLÉ KLÁVESY 1-5 |
| 2 SOURCE („ZDROJ“) | 13 DVÍŘKA MECHANIKY CD |
| 3 /NABÍDKA | 14 PAMĚŤ/+10 |
| 4 ANTÉNA DAB/FM | 15 OTEVŘÍT DVÍŘKA MECHANIKY CD |
| 5 DISPLEJ LCD | 16 LADĚNÍ / |
| 6 /INFORMACE | 17 NAPÁJECÍ ZDÍŘKA |
| 7 /VYHLEDAT | 18 PROSTOR PRO BATERIE |
| 8 LADĚNÍ / | 19 MADLO |
| 9 SNÍŽIT HLASITOST | 20 USB PORT |
| 10 POHOTOVOSTNÍ REŽIM | 21 Konektor sluchátek, 3,5 mm |
| 11 VYBRAT | |

ZAČÍNÁME

PŘÍJEM DAB/FM

Než své rádio použijete pro příjem vysílání DAB nebo FM, vytáhněte teleskopickou anténu. Abyste dosáhli maximální signálu příjmu, možná bude třeba změnit polohu teleskopické antény.

PŘIPOJENÍ NAPÁJENÍ

Před připojením napájení zkontrolujte, zda napětí elektrické sítě na typovém štítku odpovídá napětí ve vaší oblasti.

- Napájecí kabel zapojte do zásuvky na zadní straně přístroje.
- Zástrčku zasuňte do zásuvky.
- Stiskněte tlačítko „STANDBY“, poté stisknutím tlačítka „SOURCE“ vyberte funkci. Přístroj je nyní připraven k použití.

POZNÁMKA:

Při prvním připojení k napájení budou hodiny na displeji zobrazovat „nuly“ a blikat.

PROVOZ NA BATERIE

Úplně odpojte napájecí kabel. Otevřete dvířka přihrádky pro baterie a do přihrádky vložte 6 kusů baterií LR14/UM-2 velikosti „C“ podle polarit vyobrazené uvnitř přihrádky pro baterie.

NASTAVENÍ ČASU

Při prvním použití jsou hodiny rádia automaticky nastaveny časovým signálem vysílání rádiových stanic DAB.

Pokud není k dispozici stanice DAB, hodiny lze nastavit pomocí systému NABÍDKA. (Viz stránka NASTAVENÍ HODIN).

OVLÁDÁNÍ V POHOTOVOSTNÍM REŽIMU

Zapnutí přístroje:

- Stiskněte tlačítko „STANDBY“.

Displej se rozsvítí a přístroj se zapne.

Zapnutí přístroje v pohotovostním režimu:

- Stiskněte tlačítko „STANDBY“.

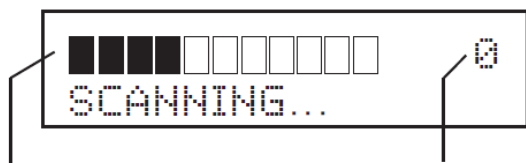
Tato jednotka se vypne. Při připojení napájení z elektrické sítě budou hodiny pokračovat v činnosti.

ÚSPORA ENERGIE/REGULACE ERP2

Toto zařízení je z důvodu požadavků na úsporu energie vybaveno systémem automatického vypínání/pohotovostního režimu. Jde o funkci vyžadovanou standardem EU a NEJEDNÁ SE O PORUCHU.

POČÁTEČNÍ PROHLEDÁVÁNÍ

Když je zařízení poprvé zapnuto, spustí se v režimu DAB. Pokud tomu tak není, přepněte pomocí tlačítka „SOURCE“ do režimu DAB, poté stiskněte tlačítko „SCAN“. Bude zobrazen displej skenování, zatímco bude probíhat skenování:



Stavový pruh Počet nalezených stanic

Rádio prohledá všechny použitelné stanic (úplné hledání) a uloží je v alfanumerickém pořadí - 1 rádio, 2 rádio, AA rádio, AB rádio...

Počáteční prohledávání zabere několik minut. Po dokončení prohledávání budou nastaveny hodiny a rádio bude hrát první stanic v pořadí. Chcete-li přejít na další stanic, postupujte podle následující části.

PROCHÁZENÍ STANIC

Přechod na jinou stanic DAB:

- Pomocí tlačítek „TUNE ▲/▼“ vyberte stanic.

Po krátké prodlevě se rádio naladí na stanic

NASTAVENÍ HLASITOSTI

Pomocí tlačítek „VOLUME ▲/▼“ zvyšte nebo snižte úroveň hlasitosti.

NASTAVENÍ HODIN

Tato možnost hlavní nabídky umožňuje ruční nastavení hodin v případě, že není k dispozici vysílání DAB.

Ruční nastavení času a data:

Pokud je přístroj v pohotovostním režimu, stiskněte tlačítko MENU, poté pomocí tlačítek „TUNE ▲/▼“ vyberte možnost [Set Clock]. Stisknutím tlačítka „SELECT“ potvrďte nastavení.

Nastavte režim hodin „12/24 Hour“; pomocí tlačítek „TUNE ▲/▼“ vyberte 12hodinový nebo 24hodinový formát času stisknutím tlačítka „SELECT“ přejděte na další nastavení.

Nastavte hodiny; pomocí tlačítek „TUNE ▲/▼“ nastavte hodiny a potvrďte stisknutím tlačítka „SELECT“.

Nastavte minuty; pomocí tlačítek „TUNE ▲/▼“ nastavte minuty a potvrďte stisknutím tlačítka „SELECT“.

VÝBĚR ZDROJE

Stisknutím tlačítka „SOURCE“ si můžete vybrat k poslechu následující zdroje.

- DAB: RÁDIO DAB+
- Pásmo FM: RÁDIO FM
- CD: Přehrávání CD/MP3
- USB: Přehrávání USB-MP3

DAB

OPĚTOVNÉ PROHLEDÁVÁNÍ STANIC DAB

Při prvním použití rádio vyhledalo pásmo DAB pro dostupné stanice. Nalezené rádiové stanice byly uloženy v paměti systému.

Kdykoliv můžete znovu prohledat pásmo, např. když odcestujete na jiné místo nebo jen z důvodu obnovení seznamu dostupných stanic.

AUTOMATICKÉ VYHLEDÁNÍ

- Nastavte přepínač na DAB a stisknutím tlačítka „SCAN“ umožníte FULL SCAN (ÚPLNÉ VYHLEDÁNÍ).

Proces vyhledání bude trvat několik minut. Na pravé straně displeje bude zobrazen počet služeb nalezených během vyhledávání.

Po vyhledání rádio přeladí na první stanici ze seznamu, pokud je k dispozici. Chcete-li vybrat tuto stanici, můžete pokračovat ve výběru jiné stanice podle popisu na předchozí stránce.

RUČNÍ LADĚNÍ

- Stiskněte a podržte tlačítko „SELECT“ na 3 sekundy, dokud se na displeji nezobrazí zpráva „Manual tune“.
- Pomocí tlačítek „TUNE ▲/▼“ naladíte stanici.
- Nyní umožňuje ruční vyhledání stanice, postup čísla stanic a kontrolu použitelné síly signálu.
- Ruční ladění není nutné při normální funkci, kdy vyhledání automaticky vytvoří seznam všech použitelných stanic.
- Dalším stisknutím tlačítka „SELECT“ ukončíte režim ručního ladění.

NABÍDKA DAB

V režimu DAB stiskněte tlačítko „MENU“.

- Na displeji se zobrazí <DRC VALUE>
- Pomocí tlačítek „TUNE ▲/▼“ vyberte hodnotu 0, 1/2 nebo 1.
- Stisknutím tlačítka „SELECT“ potvrďte nastavení.

Poznámka: „DRC“ znamená kompresi dynamického rozsahu, tedy zesilování méně hlasitých částí zvukového signálu a snížení hlasitosti hlasitějších částí.

REŽIMY DISPLEJE DAB

Spodní řádek displeje může po přepnutí zobrazovat různé informace, které mohou být přenášeny pomocí stanice DAB.

Výběr zobrazovaných informací:

Opakovaným stisknutím tlačítka „■/INFO“ změníte informace zobrazované při přehrávání rádiové stanice DAB.

Celý rozsah možností zobrazení je zobrazen níže.

Některé stanice nemusí vysílat všechny tyto informace.

Rolující text DLS > Typ programu > Název sestavy > Frekvence sestavy > Přenosová rychlost zvuku > Síla signálu > Datum/čas

DLS (Segment dynamického označení): Rolující zpráva, která v reálném čase poskytuje informace o názvech skladeb, zprávách atd.

TYP PROGRAMU: Popisuje styl vysílaného programu.

NÁZEV SESTAVY: Digitální rozhlasové stanice DAB jsou vysílány v multiplexech. Každý multiplex je balík rádiových stanic, přenášený signálem na dané frekvenci. Existují vnitrostátní a místní multiplexy; místní obsahují stanice odpovídající vaší oblasti. Tato volba zobrazí název sestavy, která obsahuje stanici, kterou posloucháte.

SÍLA SIGNÁLU: Toto nastavení se zobrazí sílu signálu ve formě sloupcového grafu. Delší sloupcový graf znamená silnější signál. Nastavení síly signálu na displeji je užitečné při nastavování antény na nejsilnější signál.

ČAS/DATUM: Datum a čas jsou aktualizovány vysílanými informacemi.

FREKVENCE SESTAVY: Tato volba zobrazí číslo a frekvenci multiplexu, který obsahuje stanici, kterou posloucháte.

PŘENOSOVÁ RYCHLOST ZVUKU: DAB umožňuje vysílajícím měnit v závislosti na typu vysílání PŘENOSOVOU RYCHLOST (nebo část, o kterou bude zvukový signál komprimovaný). Tato funkce umožňuje maximalizovat množství stanic v sestavě. Řeč a zprávy jsou často vysílány při nižší přenosové rychlosti; hudba vyžaduje kvůli věrnosti vyšší přenosovou rychlost.

PŘEDVOLBY STANIC

Ruční ukládání rádiových stanic

Poznámka: Uložit lze maximálně 20 předvoleb stanic FM a 20 předvoleb stanic DAB.

Možnost A:

1. Nastavte režim DAB nebo FM a naladte stanici.
2. Stisknutím a podržením tlačítka „MEMORY“ na 2 sekundy aktivujete funkci paměti. Displej krátce zobrazí <Empty P1> a [P1], opakovaným stisknutím tlačítka „TUNE ▲/▼“ vyberte číslo předvolby.
3. Stisknutím tlačítka „MEMORY“ potvrďte uložení.
4. Chcete-li uložit další stanice, opakujte kroky 1 až 3.

Možnost B:

Pomocí číselné klávesnice uložte rádiovou stanici.

Pro číslo předvolby 1-5 stiskněte a podržte číselnou klávesnici (1-5) na dvě sekundy.

[1 Stored] znamená, že byla naladěná stanice uložena pod číselnou klávesnici 1.

VYVOLÁNÍ PŘEDVOLBY RÁDIOVÉ STANICE

1. Stiskněte tlačítko „MEMORY“, poté opakovaným stisknutím tlačítek „TUNE ▲/▼“ vyberte uloženou stanici a stisknutím tlačítka „SELECT“ vysílanou stanici potvrďte.
2. Stisknutím rychlé číselné klávesy 1-5 přepnete na vysílání uložené stanice.

RÁDIO FM

Tento přístroj také umožňuje příjem rádiových stanic FM a zobrazení dat RDS (kde jsou vysílána).

- Stisknutím tlačítka „SOURCE“ vyberte možnost FM.
- Stisknutím tlačítek „TUNE ▼/▲“ naladíte na rádiovou stanici FM v krocích po 50 kHz, stisknutím a podržením tlačítka „TUNE ▼/▲“ (2 sek.) spustíte hledání stanic FM. Vyhledávání se zastaví na další dostupné stanici.
- Stisknutím tlačítka „SCAN“ aktivujete funkci automatického ukládání předvoleb.

Rádio bude hledat stanice, během hledání bude zobrazena naladěná frekvence.

Jakmile rádio detekuje použitelnou stanici, rádio zastaví ladění a začne hrát stanici.

Jsou-li k dispozici data RDS, bude zobrazen název stanice a rolující text.

Nejsou-li k dispozici data RDS, bude zobrazena naladěná frekvence.

MOŽNOSTI REŽIMŮ DISPLEJE

Spodní řádek displeje může po přepnutí zobrazovat různé informace, které mohou být přenášeny pomocí stanice FM.

Opakovaným stisknutím tlačítka „■/INFO“ změníte informace zobrazované při přehrávání rádiové stanice FM-RDS.

Celý rozsah možností zobrazení je zobraz níže.

Některé stanice nemusí vysílat všechny tyto informace.

Zvukový režim > Rádiový text > Typ programu > Síla signálu > Čas a datum > Frekvence

FM MONO/STEREO

V režimu FM opakovaným stisknutím tlačítka „SELECT“ nastavte zvukový režim na možnost STEREO nebo MONO.

OVLÁDÁNÍ MECHANIKY CD

Tento přehrávač umožňuje přehrávat disky CD, CD-R a CD-RW se zvukem ve formátu CDDA, MP3 a wma.

- Stisknutím tlačítka „SOURCE“ vyberte možnost FM.

Vkládání disku:

- Stisknutím tlačítka ▲ otevřete dvířka mechaniky CD.
- Opatrně položte disk na střední vřeteno označením nahoru.
- Jakmile je disk na místě, zatlačte na střed disku, dokud nezapadne na místo na točnici.
- Zavřete dvířka mechaniky CD.

Po několika sekundách disk načte data na disku.

U dat na disku CD se zobrazí:

U disku MP3 obsahujícího složky:

F: počet složek, T: celkový počet skladeb

Vyjímání disku:

- Pokud je disk přehráván, stiskněte tlačítko „■ STOP“ a vyčkejte několik sekund, dokud se disk nezastaví.
- Stisknutím tlačítka ▲ otevřete dvířka mechaniky CD.
- Uchopte disk po stranách a zvedněte jej z podavače disku.

PŘEHRÁVÁNÍ DISKŮ CD

- Vložte disk CD.
- Stisknutím tlačítka ▶|| spustíte přehrávání disku CD.
- Na displeji je zobrazeno číslo aktuální stopy a její časování.
- Když hraje disk CD, stisknutím tlačítka ▶|| v libovolném okamžiku pozastaví přehrávání. Opětovným stisknutím tlačítka obnovíte přehrávání.

Výběr stop:

- Rychlým stisknutím tlačítka ◀◀ nebo ▶▶ vyberte předchozí nebo následující stopu na disku.
- Stisknutím a podržením tlačítka ◀◀ nebo ▶▶ prohledáváte stopu vpřed nebo vzad.
- Stisknutím tlačítka +10 přeskočíte stopy o 10.

OPAKOVÁNÍ A NÁHODNÉ PŘEHRÁVÁNÍ DISKŮ CD

Opakovat můžete jednu stopu, celý disk nebo vybrat přehrávání stop v náhodném pořadí.

V režimu CD procházejte stisknutím tlačítka ↻ MENU možnostmi „Rep1“ (opakovat aktuální stopu), „RepA“ (opakovat disk) nebo „Rand“ (přehrávat stopy v náhodném pořadí).

Bude zobrazen symbol Opakovat, Opakovat vše nebo Náhodně.

U disku MP3-CD/WMA-CD bude možné vybrat možnost „RepF“ (opakování aktuální složky).

PŘEJRÁVÁNÍ PROGRAMU

Při přehrávání disků CD si můžete uložit náhodné pořadí až 60 stop, které bude přehráváno ve vámi upřednostňovaném pořadí.

Uložení programu CD:

1. V režimu zastavení disku CD stiskněte tlačítko „MEMORY“.
2. Na displeji zobrazujícím [P01] a [MEM] [T000] budou blikat tyto 2 kontrolky. T000 („000“ znamená číslo požadované stopy)
3. Stisknutím tlačítka ▶▶ nebo ◀◀ vyberte číslo stopy pro první stopu, kterou chcete přidat do programu.
4. Stisknutím tlačítka „MEMORY“ uložte tuto stopu do paměti programování. Stopa bude uložena a číslo programu se zvýší na „P02“.
5. Zopakujte dva výše uvedené kroky a uložte další a následující stopy do sekvence programu.
6. Jakmile dokončíte zadávání všech stop do svého programu, stisknutím tlačítka ▶|| spustíte přehrávání programu.

Vymazání programu

- Během přehrávání programu stiskněte dvakrát tlačítko ■/INFO.
- Otevřete dvířka mechaniky CD.

Poznámka: Přehrávání a ovládání programu USB je stejné.

POUŽITÍ USB

1. Opatrně zapojte zařízení USB do zásuvky USB.
2. Zapněte přístroj a vyberte zdroj USB.
3. Stisknutím tlačítka ► přehrávejte hudbu.
4. Postupy ovládání jsou stejné jako u přehrávání CD.

POZNÁMKA:

- Kompatibilní paměťové zařízení (až 32 GB).
- K připojení zařízení USB flash **NEPOUŽÍVEJTE** prodlužovací kabel USB. Takový kabel může nabírat další rušení a narušit tok dat.
- Zařízení USB flash vždy připojujte přímo do zásuvky USB bez prodlužovacího kabelu USB.
- V důsledku nekompatibility některých výrobců USB disků s plným standardem USB 1.1/2.0, nemusí být malé procento (asi 5 %) jednotek USB flash kompatibilní.

KONEKTOR PRO SLUCHÁTKA

Na boční straně přístroje je výstup pro sluchátka. Pokud jsou z důvodu soukromého poslechu připojena do této zásuvky sluchátka, reproduktory se automaticky odpojí.

NASTAVENÍ JAZYKA MENU

1. Zapněte přístroj a přepněte do režimu DAB +.
2. Stiskněte a držte tlačítko „MENU“, dokud se na displeji nezobrazí „DRC“.
3. Stiskněte tlačítko „MENU“, dokud se nezobrazí položka „Jazyk“.
4. Pomocí kláves ◀◀ nebo ▶▶ změňte jazyk nabídky na „němčinu“ a „angličtinu“.
5. Potvrďte zadání tlačítkem „SELECT“.

Displej se vrátí na displej DAB.

SYSTÉMOVÁ NABÍDKA

Tato systémová nabídka funguje pouze v pohotovostním režimu.

V pohotovostním režimu do ní vstoupíte stisknutím tlačítka „MENU“.

Pomocí tlačítek ◀◀ nebo ▶▶ vyberte níže uvedené možnosti a potvrďte stisknutím tlačítka „SELECT“.

[Set Clock]: ruční nastavení času.

[SW VERSION]: Tato možnost zobrazí aktuální číslo verze řídicího softwaru, aktuálně nainstalovaného v rádiu. Tato informace bude užitečná pro technika, který bude provádět údržbu tohoto výrobku.

RESETOVÁNÍ DO VÝCHOZÍHO NASTAVENÍ

Tato možnost funguje pouze v režimu DAB.

1. Opakovaným stisknutím tlačítka SOURCE vyberte možnost DAB.
2. Stiskněte a podržte tlačítko „■/INFO“ po dobu 3 sekund.
3. Na displeji se zobrazí „PRESS SELECT TO RESET“.
4. Stisknutím tlačítka SELECT potvrďte resetování do výchozího nastavení.

Poznámka: Tato možnost obnoví všechna nastavení na ‚originál z továrny‘.

Budou vymazány všechny hodiny, seznamy stanic a uložené předvolby stanic. Po resetování do továrního nastavení rádio znovu prohledá pásmo DAB.

PÉČE A ÚDRŽBA

PÉČE A ČIŠTĚNÍ

Veškeré úkony péče a čištění je třeba provádět, když je přístroj odpojen od elektrické sítě.

Povrch přístroje lze čistit mírně navlhčeným hadříkem, poté je třeba ho opatrně osušit. Nikdy nepoužívejte abrazivní čisticí prostředky, brusné tkaniny nebo chemická rozpouštědla.

Péče o kompaktní disk

Chcete-li vyjmout disk z obalu, zatlačte na střed a vyjměte disk tak, že jej držíte opatrně za hrany.

Otisky prstů a prach je třeba opatrně otřít ze strany nahrávky disku měkkým hadříkem. Na rozdíl od gramofonových desek nemají kompaktní disky žádné drážky, ve kterých by se zachytával prach a mikroskopické nečistoty, takže jemné otření měkkým hadříkem odstraní většina částic. Otírejte rovně směrem od středu ven. Malé částičky prachu a drobné skvrny nebudou mít naprosto žádný vliv na kvalitu reprodukce.

Disk čistěte pravidelně suchým a měkkým hadříkem, který nepouští vlákna. K čištění disku nikdy nepoužívejte čisticí prostředky ani abrazivní čisticí prostředky. V případě potřeby použijte soupravu na čištění disků CD. Na povrch kompaktních disků nikdy nepište ani nenalepujte žádné nálepky.

Péče o skříňku

Pokud bude skříňka zaprášená, otřete ji měkkým a suchým hadříkem na prach. Na skříňku nepoužívejte vosk, leštidla ani abrazivní čisticí prostředky.

Varování


Nikdy nedovolte, aby při čištění pronikla do přístroje voda ani jiná kapalina.

ŘEŠENÍ POTÍŽÍ

PROBLÉM	PŘÍČINA/ŘEŠENÍ
Chybí zvuk/ napájení	<ul style="list-style-type: none"> • Není nastavena hlasitost. Nastavte hlasitost. • Síťový kabel není řádně připojen. Připojte síťový kabel správně. • Baterie jsou vybité/špatně vloženy. Vložte (čerstvé) baterie správně. • CD neobsahuje žádné zvukové/Mp3/wma soubory. Opakovaným stisknutím tlačítek ◀◀ a ▶▶ přeskočte na zvukovou stopu CD nebo MP3 namísto datového souboru. • Dbejte na to, aby byl správně vybrán zdroj SOURCE.

Displej CD nefunguje správně/nereaguje na žádné ovládací prvky.	<ul style="list-style-type: none"> • Elektrostatický výboj. Přepněte do pohotovostního režimu a odpojte přístroj. Po několika sekundách znovu připojte. • Není vložen disk CD. Vložte disk CD. • Disk CD je silně poškrábaný nebo znečištěný. Vyměňte nebo vyčistěte disk CD, viz Údržba. • Kondenzace na optice laseru. Počkejte, až bude optika v pořádku. • Disk CD-R/CD-RW je prázdný nebo není finalizovaný. Používejte pouze finalizovaný disk CD-R/CD-RW nebo vhodný zvukový disk CD. • Dbejte na to, aby nebyl disk CD kódován pomocí technologií na ochranu autorských práv, neboť některé neodpovídají standardu pro kompaktní disk. • Stisknutím tlačítka SOURCE přepněte do režimu CD.
Disk CD přeskakuje stopy	<ul style="list-style-type: none"> • Disk CD je poškozený nebo znečištěný. Vyměňte nebo vyčistěte disk CD. • Program je aktivní. Ukončete režim programu. • Silně poškrábaný nebo znečištěný disk CD může vést k nesprávné funkci.

TECHNICKÉ PARAMETRY

Napájecí napětí, proud	230 V stř. při 50 Hz
Příkon:	16 W
Napájení z baterií	DC  9 V (6 x R14 velikosti „C“).
Výstupní výkon	2x 1 W
Frekvenční pásmo	DAB 174.928-239.200 MHz 87.5-108 MHz v pásmu FM
Podpora formátů:	
Formát disku	ISO 9660, Joliet, vícesvazkový, UDF, Enhanced Music CD a smíšený režim CD.
Přenosová rychlost formátu MP3	32-320 kb/s a variabilní přenosová rychlost (preferována 128 kb/s)
Samplovací frekvence MP3	8-48 kHz (preferována 44,1 kHz)
Celkový počet hudebních souborů	přibližně 600; - Maximální počet alb: přibližně 99
Podporované formáty	Dekódování WMA V4, V7, V8, V9 (L1, L2).
Všechny ochranné známky jsou majetkem jejich příslušných vlastníků.	

Poznámka:

Tyto formáty nejsou podporovány: *.AAC, *.DLF, *.PLS, MP3 PRO; - Uzavřené disky bez svazků

DOVOZCE

Wörlein GmbH	Tel.: +49 9103 71 67 0
Gewerbestr. 12	Fax: +49 9103 71 67 12
D 90556 Cadolzburg	E-mail: service@soundmaster.de
Německo	Web: www.soundmaster.de

Technické změny a tiskové chyby vyhrazeny

Autorská práva jsou ve vlastnictví společnosti Wörlein GmbH, 90556 Cadolzburg,
www.soundmaster.de

Duplikace pouze s výslovným souhlasem společnosti Woerlein GmbH



HERSTELLER / IMPORTEUR

Wörlein GmbH
Gewerbestraße 12
D 90556 Cadolzburg, Germany

Tel: +49 9103 71 67 0
Fax: +49 9103 71 67 12
E-Mail: info@soundmaster.de

Hiermit bestätigt Wörlein GmbH, dass sich dieses Gerät in Übereinstimmung mit den grundlegenden Anforderungen und den übrigen einschlägigen Bestimmungen der Richtlinie 2014/53/EU befindet.

Eine Kopie der Konformitätserklärung kann unter obenstehender Adresse bezogen werden.

Hereby, Wörlein GmbH declares that this device is in compliance with the essential requirements and other relevant provisions of Directive 2014/53/EU.

A copy of the declaration of conformity can be obtained from the above address.

Par la présente, Wörlein GmbH déclare que cet appareil est conforme aux exigences principales et autres clauses applicables de la Directive 2014/53/EU.

Une copie de la déclaration de conformité peut être obtenue à l'adresse ci-dessus.

Wörlein GmbH verklaart hierbij dat dit apparaat in overeenkomst is met de essentiële vereisten en andere relevante bepalingen van de Richtlijn 2014/53/EU.

Een kopie van de conformiteitsverklaring kunt u verkrijgen op het hierboven vermelde adres.

Con la presente, Wörlein GmbH dichiara che questo dispositivo è conforme ai requisiti essenziali e altre disposizioni contenute nella Direttiva 2014/53/EU.

Una copia della dichiarazione di conformità può essere richiesta all'indirizzo sopra indicato.

Härmed Wörlein GmbH deklarerar att denna enhet är i överensstämmelse med de grundläggande kraven och andra relevanta bestämmelser i direktiv 2014/53/EU.

En kopia av försäkran om överensstämmelse kan erhållas från ovanstående adress.

Herved Wörlein GmbH erklærer, at denne enhed er i overensstemmelse med de væsentlige krav og øvrige relevante krav i direktiv 2014/53/EU.

En kopi af overensstemmelseserklæringen kan hentes fra ovennævnte adresse.

Tímto Wörlein GmbH prohlašuje, že toto zařízení je ve shodě se základními požadavky a dalšími příslušnými ustanoveními směrnice 2014/53/EU.

Kopii prohlášení o shodě lze získat na výše uvedené adrese.

Por este meio, Wörlein GmbH declara que este dispositivo está em conformidade com os requisitos essenciais e outras disposições da Directiva 2014/53/EU.

Uma cópia da declaração de conformidade pode ser obtida no endereço acima.

Wörlein GmbH confirma que este dispositivo cumple con los requisitos esenciales y otras disposiciones relevantes de la Directiva 2014/53 / UE.

Se puede obtener una copia de la declaración de conformidad en la dirección anterior.

Wörlein GmbH tímto potvrdzuje, že toto zariadenie je v súlade so základnými požiadavkami a ďalšími príslušnými ustanoveniami smernice 2014/53 / EÚ.

Kópiu vyhlásenia o zhode je možné získať na uvedenej adrese.

Wörlein GmbH potrjuje, da je ta naprava v skladu z bistvenimi zahtevami in drugimi ustreznimi določbami Direktive 2014/53 / EU.

Kopijo izjave o skladnosti je mogoče dobiti na zgornjem naslovu.

Wörlein GmbH confirmă prin prezenta că acest dispozitiv respectă cerințele esențiale și alte prevederi relevante ale Directivei 2014/53 / UE.

O copie a declarației de conformitate poate fi obținută de la adresa de mai sus.

Wörlein GmbH patvirtina, kad šis prietaisas atitinka esminius reikalavimus ir kitas atitinkamas Direktyvos 2014/53 / ES nuostatas.

Atitikties deklaracijos kopiją galima gauti iš pirmiau nurodyto adreso.

A Wörlein GmbH megerősíti, hogy ez az eszköz megfelel a 2014/53 / EU irányelv alapvető követelményeinek és egyéb vonatkozó rendelkezéseinek.

A megfeleléségi nyilatkozat egy példányát a fenti címről szerezheti be.

Wörlein GmbH potvůrzdava, che tova ustrořstvo e v sřotvet-stvie sřs sřstestvenite iziskvaniya i drugi prilozhimi razporedbi na Direktiva 2014/53 / ES. Kopie ot deklaratsiyata za sřotvet-stvie mozhe da břde polucheno ot goreposocheniya adres.

Wörlein GmbH kinnitab käesolevaga, et see seade vastab direktiivi 2014/53 / EL olulistele nõuetele ja muudele asjakohastele sätetele.

Vastavusdeklaratsiooni koopiat saab eespool nimetatud aadressilt.

Wörlein GmbH vahvistaa, että tämä laite on direktiivin 2014/53 / EU olennaisten vaatimusten ja muiden asiaa koskevien säännösten mukainen.

Kopio vaatimustenmukaisuusvakuutuksesta on saatavissa edellä mainitusta osoitteesta.

Ar šo Wörlein GmbH apstiprina, ka šī ierīce atbilst Direktīvas 2014/53 / ES būtiskajām prasībām un citiem attiecīgajiem noteikumiem.

Atbilstības deklarācijas kopiju var iegūt, izmantojot iepriekš minēto adresi.

Wörlein GmbH bekræfter herved at denne enheten er i samsvar med de vesentlige kravene og andre relevante bestemmelser i direktiv 2014/53 / EU.

En kopi av samsvarserklæringen kan fås fra adressen ovenfor.

Wörlein GmbH niniejszym potwierdza, że to urządzenie jest zgodne z zasadniczymi wymaganiami i innymi stosownymi postanowieniami dyrektywy 2014/53 / UE.

Kopię deklaracji zgodności można uzyskać pod powyższym adresem.